

# 鴻海專利扶植新創計畫

## 設計專利可授權清單

### V3.0

中央智權總處

2022年12月10日

# 關於鴻海專利扶植新創計畫

專利是將技術的發明與創造，以資訊載體的方式，為大眾解決技術問題，創造更便利的生活。而這些知識可以透過專利的公開分享，使大眾了解對產業有幫助的技術與應用，並避免重複投入時間與資源，亦可以專利技術做為研發的基礎，提出更好的解決方案，進而開發出更好的產品。因此，專利的本質其實就是分享。

許多新創公司具有可觀的創意能量，但受限人力及資金，如何提前認識侵權風險、建立適當的智慧財產管理機制，以及將研發成果正確地以專利呈現，這些問題往往被忽視，埋首研發卻未能善用專利制度，是將自身處於極端風險之中。

鴻海目前掌握數萬件專利，每件都是鴻海員工智慧的成果，如何讓這些專利充分的為社會做出更多貢獻，是集團持續思考與努力推進的事。

因此鴻海拋磚引玉，挑選出千餘件優質專利，在一定期間內免費授權給新創公司運用，降低新創公司前期研發成本，並基於鴻海豐富的專利推動及管理經驗，為合作的新創公司提供免費諮詢。透過這樣的分享機制，鴻海期望能成為新創公司的後盾，也希望推動更加友善的專利分享文化，進而為產業創造更大的價值。

## 授權對象

依法設立登記並經鴻海審核後認可之新創組織或實體。

以技術、產品、營業領域符合鴻海集團核心技術與未來產業之新創事業為優先。

## 授權方式與期間

授權方式：無償、非專屬授權。

授權期間：原則上三年。

授權條件：

1. 實施鴻海授權專利之產品或服務已開始獲得收益、或三年後仍希望繼續取得授權，鴻海將與授權對象另訂協議收取授權金。
2. 授權對象基於授權專利而衍生研發之智慧財產權，原則上同樣以無償、非專屬方式授權予鴻海，或協議另訂其他之互惠合作模式。

授權對象主動申請，鴻海評估後，由中央智權總處提供免費智慧財產相關諮詢服務。

相關資訊可至鴻海官網 <https://www.honhai.com/zh-tw/rd-and-technology/startup-incubation> 或合作夥伴 IAPS 平台(<https://iaps.ord.nycu.edu.tw/joinplatform/>) 查詢，聯繫信箱：[ipad@foxconn.com](mailto:ipad@foxconn.com)

本清單公告日期為 2022 年 12 月 10 日，自本日起，此版本取代先前版本；權利狀態會因時間而有差異，請依各國專利局公告為準。

說明

COPYRIGHT © HON HAI PRECISION INDUSTRY CO., LTD. ALL RIGHTS RESERVED.



# 專利本質是 **分享** ~ 鴻海分享 **挺新創** !

## 新創公司擔心受到專利 侵權的困擾嗎?

對鴻海優質專利有興趣，  
但在公司草創階段，  
資金吃緊，  
擔心授權金嗎?



## 鴻海推出新創扶植計畫

讓新創們能專注研發，積極成長!



超過1400件  
優質專利



免費專利  
諮詢輔導



分享研發與  
智慧財產經驗



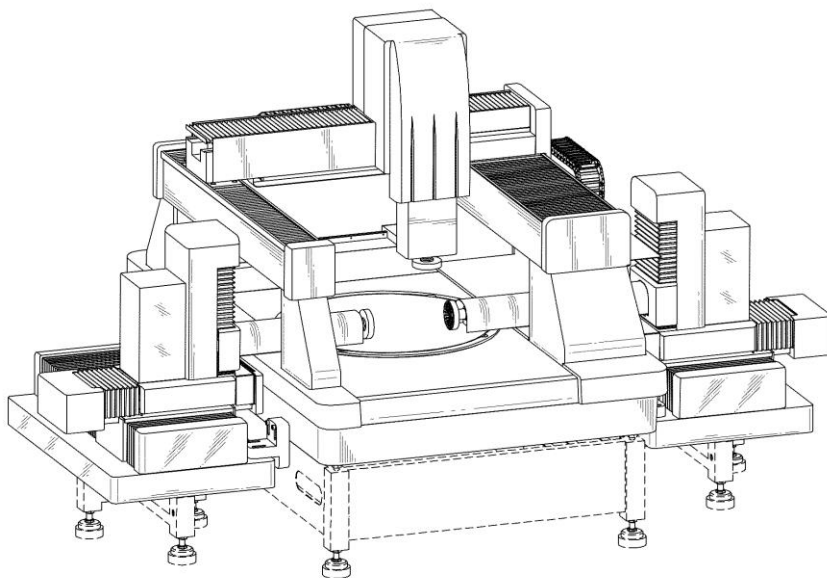
## 目錄

說明：依 LOC 分類，括弧內表示該類別專利數量。

鐘、錶和其他計測儀器、檢查和信號儀器 (14)	4
醫療及實驗室設備 (2)	11
運輸或起重工具 (1)	12
遊戲、玩具、帳篷和體育用品 (5)	13
記錄、電信或數據處理設備 (52)	15
發電、配電和變電的設備 (22)	36
用於商品運輸或裝卸的包裝和容器 (6)	45
照相、電影攝影和光學儀器 (3)	48
照明設備 (5)	50
液體分配設備、衛生、供熱、通風和空調設備、固體燃料 (9)	53
工具跟五金用品 (4)	57
其他類未列入的機械 (7)	59
其他類未列入的旅行用品、箱子、洋傘和個人用品 (22)	63
其他類未列入的家用物品 (1)	71

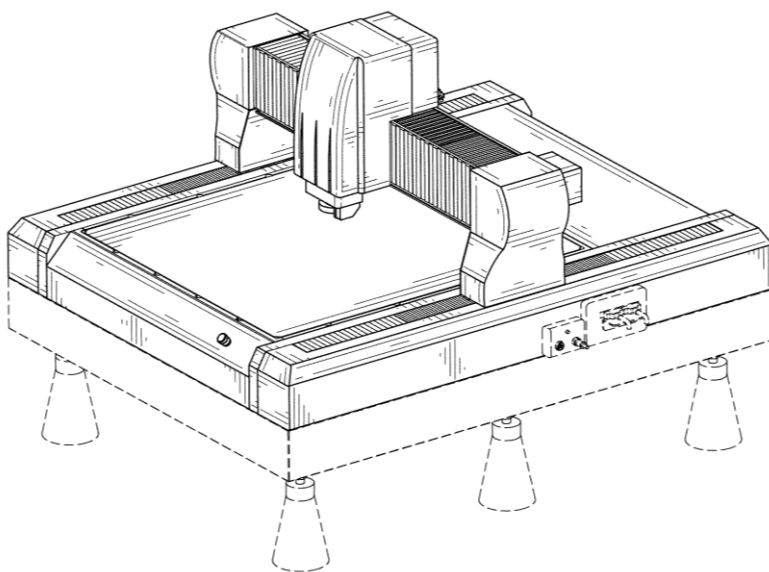
1. [Dimension measuring apparatus with image](#) · US 設計專利有效中, 專利號：[USD668973S1](#) · 申請號：29/391050 · 申請日：2011-05-03 · 公開/公告日：2012-10-16 · LOC：10-04 · 預估屆滿日：2026-10-16

摘要：-



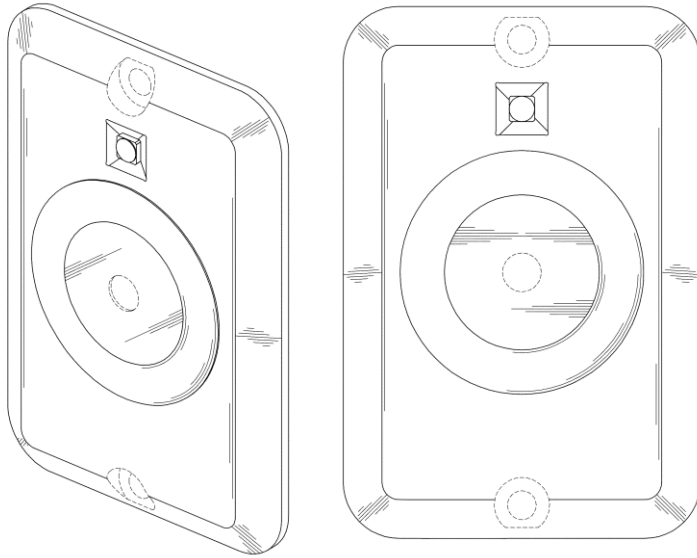
2. [Dimension measuring apparatus with image](#) · US 設計專利有效中, 專利號：[USD668974S1](#) · 申請號：29/397206 · 申請日：2011-07-13 · 公開/公告日：2012-10-16 · LOC：10-04 · 預估屆滿日：2026-10-16

摘要：-



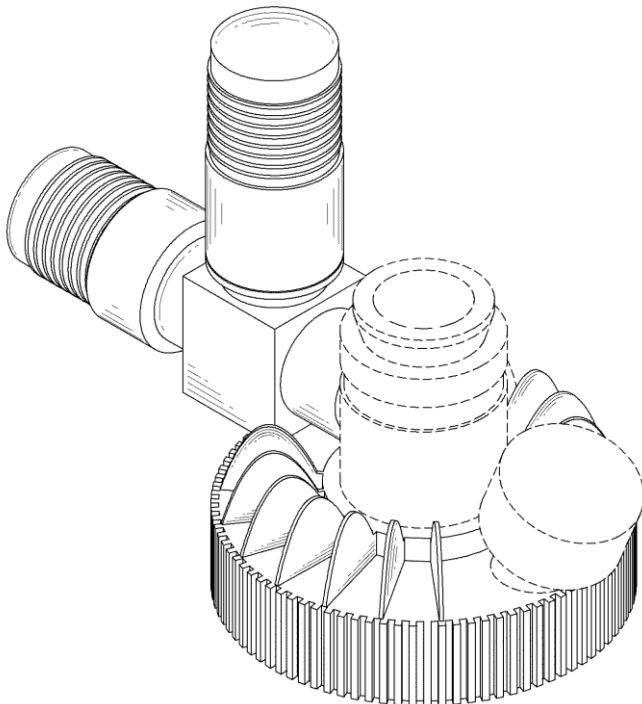
3. [RFID tag](#) · US 設計專利有效中, 專利號：[USD675949S1](#) · 申請號：29/414093 · 申請日：2012-02-24 · 公開/公告日：2013-02-12 · LOC：10-05 · 預估屆滿日：2027-02-12

摘要：-

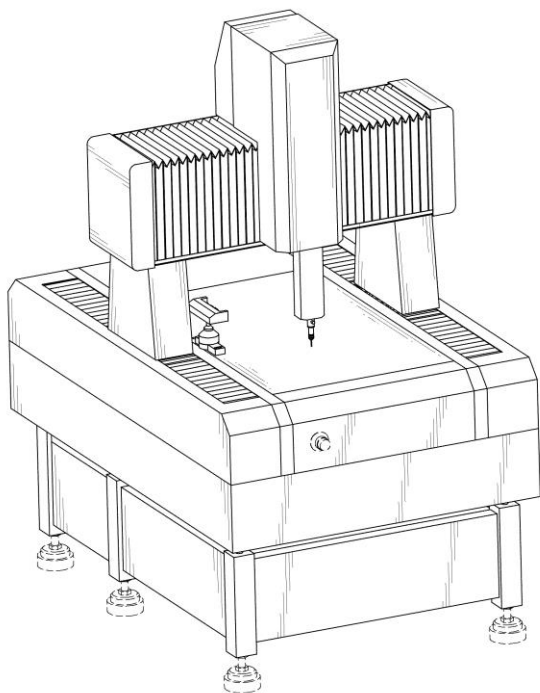


4. [Optical module for image measuring system](#) · US 設計專利有效中, 專利號：[USD696147S1](#) · 申請號：29/409900 · 申請日：2011-12-29 · 公開/公告日：2013-12-24 · LOC：10-04 · 預估屆滿日：2027-12-24

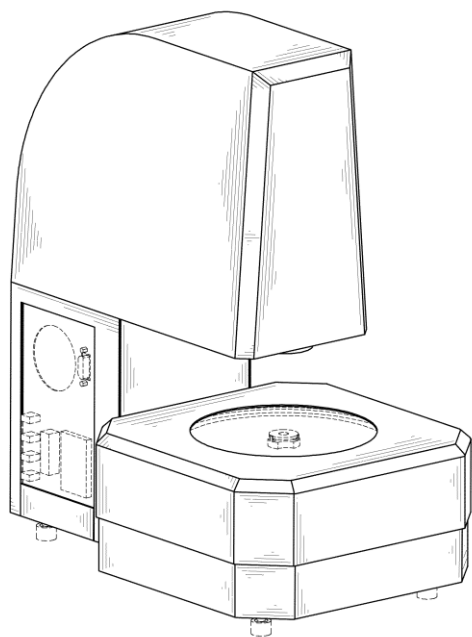
摘要：-



5. [Coordinate measuring machine](#) · US 設計專利有效中, 專利號:[USD713745S1](#) · 申請號:29/452299 · 申請日:2013-04-15 · 公開/公告日:2014-09-23 · LOC:10-04 · 預估屆滿日:2028-09-23  
摘要:-

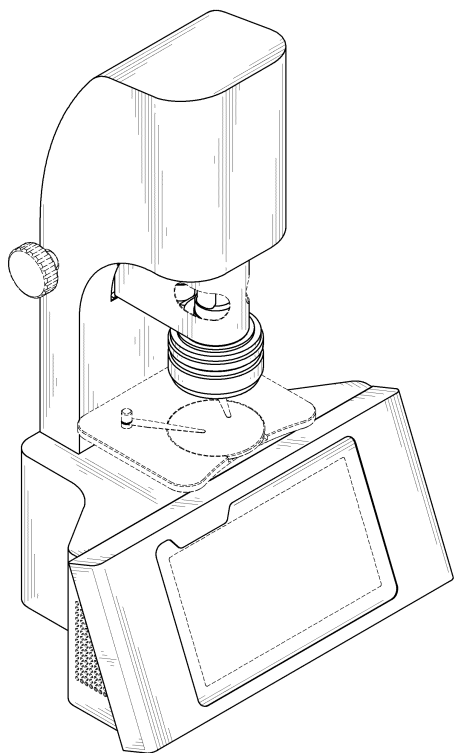


6. [Image measuring device](#) · US 設計專利有效中, 專利號:[USD719039S1](#) · 申請號:29/460875 · 申請日:2013-07-16 · 公開/公告日:2014-12-09 · LOC:10-04 · 預估屆滿日:2028-12-09  
摘要:-



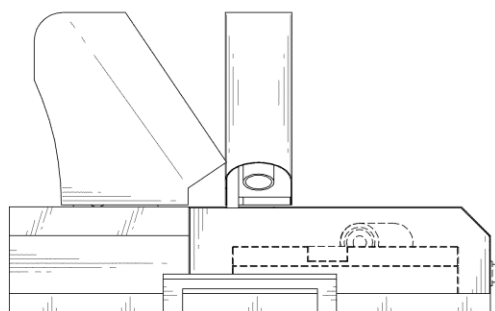
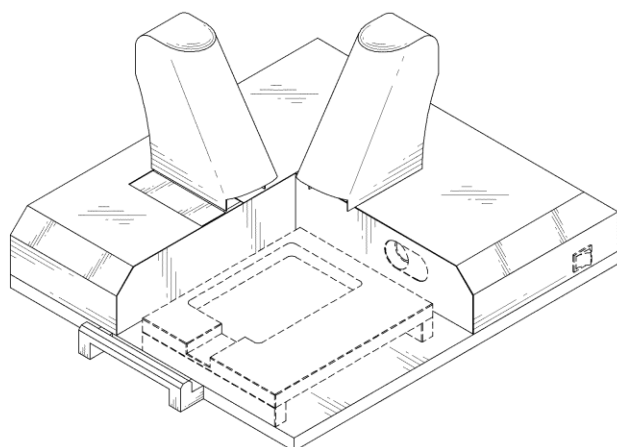
7. [Microscope measurement apparatus](#) · US 設計專利有效中, 專利號 : [USD720999S1](#) · 申請號 : 29/461843 · 申請日 : 2013-07-29 · 公開/公告日 : 2015-01-13 · LOC : 10-04 · 預估屆滿日 : 2029-01-13

摘要 : -



8. [Image measuring device](#) · US 設計專利有效中, 專利號 : [USD737152S1](#) · 申請號 : 29/479739 · 申請日 : 2014-01-19 · 公開/公告日 : 2015-08-25 · LOC : 10-04 · 預估屆滿日 : 2030-08-25

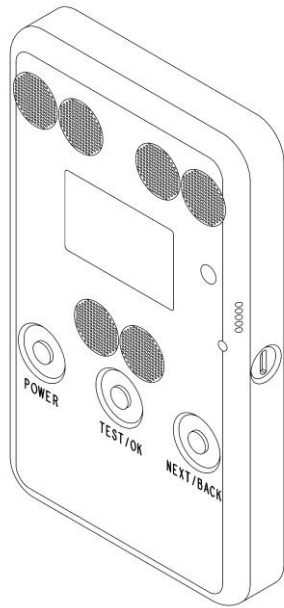
摘要 : -





9. [測距儀](#) · TW 設計專利有效中, 專利號：[TWD215689S](#) · 申請號：109305000 · 申請日：2020-09-02 · 公開/公告日：2021-12-01 · LOC：10-04 · 預估屆滿日：2035-09-01

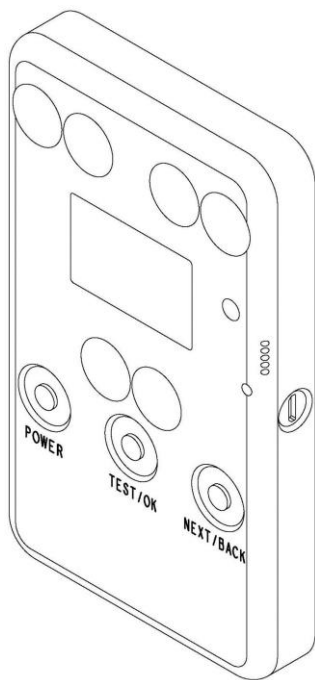
摘要：-



立體圖1

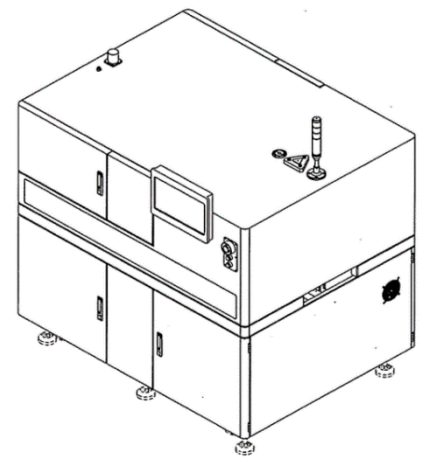
10. [測距儀](#) · CN 設計專利有效中, 專利號：[CN306367127S](#) · 申請號：202030473244.8 · 申請日：2020-08-18 · 公開/公告日：2021-03-09 · LOC：10-04 · 預估屆滿日：2030-08-18

摘要：1.本外观设计产品的名称：测距仪。2.本外观设计产品的用途：用于测量距离及平行度。3.本外观设计产品的设计要点：在于形状。4.最能表明设计要点的图片或照片：设计 2 立体图 1。5.指定设计 2 为基本设计。



11. 檢測裝置之部分 · TW 設計專利有效中，專利號：[TWD182926S](#) · 申請號：105302698 · 申請日：2016-05-16 · 公開/公告日：2017-05-11 · LOC：10-05 · 預估屆滿日：2031-05-15

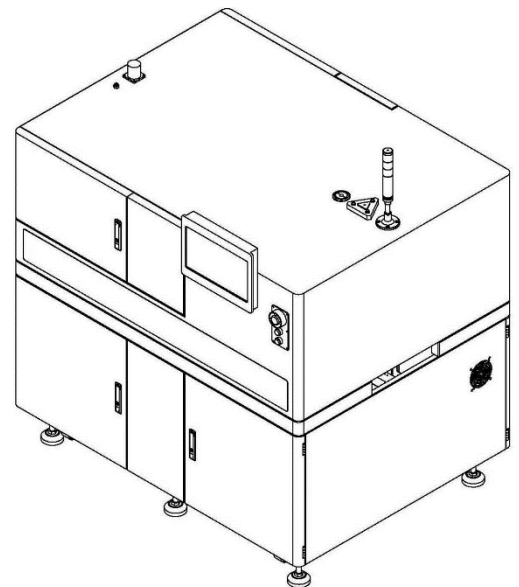
摘要：【物品用途】；本設計之檢測裝置用於檢測板材的外觀、尺寸、結構等相關參數。；【設計說明】；本設計之圖示所揭露之虛線部分，為本設計不主張設計之部分。本設計產品之仰視圖屬於不易見圖示且無設計要點，故省略仰視圖。本設計係關於一種檢測裝置之外形設計。本設計之檢測裝置之部分由長方體之檢測裝置主體及設置於該主體上之零配件組成，且整體設計外形簡潔美觀。



立體圖(代表圖)

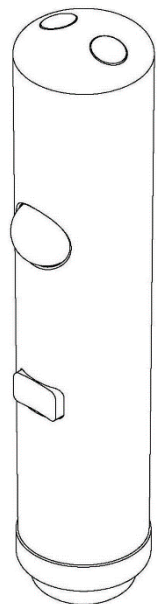
12. 检测装置 · CN 設計專利有效中，專利號：[CN303814783S](#) · 申請號：201630052490.X · 申請日：2016-02-25 · 公開/公告日：2016-08-24 · LOC：10-05 · 預估屆滿日：2026-02-25

摘要：1 · 本外观设计产品的名称：检测装置。2 · 本外观设计产品的用途：本外观设计产品用于检测板材的外观、尺寸、结构等相关参数。3 · 本外观设计产品的设计要点：本外观设计产品的形状。4 · 最能表明本外观设计设计要点的图片或照片：立体图。5 · 省略视图：本外观设计产品的仰视图属于不易见视图且无设计要点，因此省略仰视图。



13. 控制笔 · CN 設計專利有效中，專利號：[CN303770485S](#) · 申請號：201530521638.5 · 申請日：2015-12-11 · 公開/公告日：2016-08-03 · LOC：10-05 · 預估屆滿日：2025-12-11

摘要：1 · 本外观设计产品的名称：控制笔。2 · 本外观设计产品的用途：本外观设计产品用于对平板电脑、智能电视、手机等电子产品施加控制操作。3 · 本外观设计产品的设计要点：在于产品的形状。4 · 最能表明本外观设计设计要点的图片或照片：立体图。

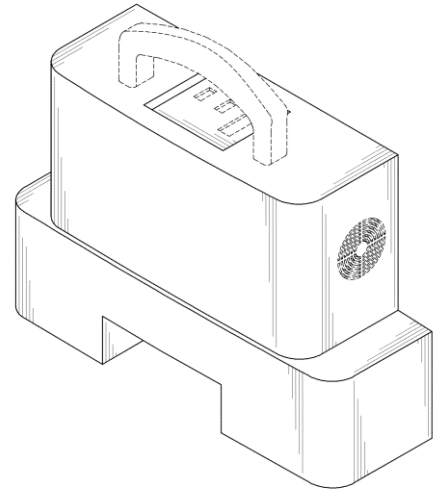


14. [带距离测量图形用户界面的测距仪](#) · CN 設計專利有效中, 專利號：[CN306653917S](#) · 申請號：  
202030563623.6 · 申請日：2020-09-21 · 公開/公告日：2021-07-02 · LOC：10-04 14-04 · 預估屆  
滿日：2030-09-21

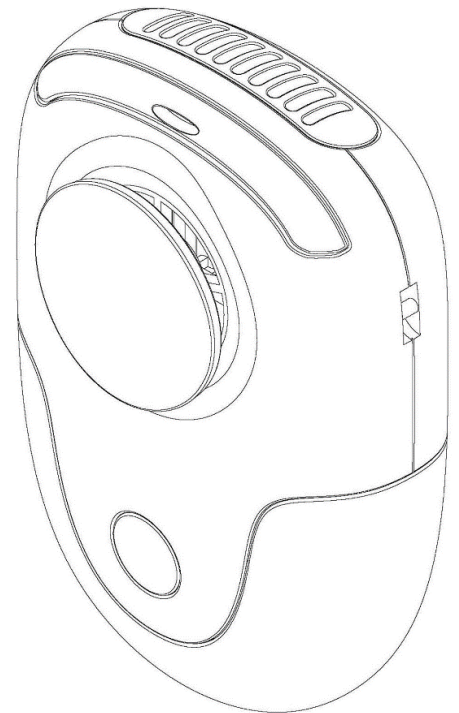
摘要：1.本外观设计产品的名称：带距离测量图形用户界面的测距仪。2.本外观设计产品的用途：本外观设计产品的界面是用于在测距仪中显示的测量距离的图形用户界面。3.本外观设计产品的设计要点：在于测距仪中的图形用户界面。4.最能表明设计要点的图片或照片：主视图。5.无设计要点，故而省略，省略后视图、左视图、右视图、仰视图、俯视图。6.图形用户界面的用途：本界面用于展示测距仪测量距离的页面，主视图为进入测试界面首页的显示界面，界面变化状态图 1 为点击主视图右下角中的 Menu 按钮进入的界面，界面变化状态图 2 为点击界面变化状态图 1 左下角中的 Test 按钮进入的界面，界面变化状态图 3 为测距仪测量距离结束后由界面变化状态图 2 自动跳转的界面，界面变化状态图 4 为点击界面变化状态图 1 右下角中的 Next 按钮进入的界面，界面变化状态图 5 为点击界面变化状态图 4 右下角中的 Next 按钮进入的界面，界面变化状态图 6 为点击界面变化状态图 5 右下角中的 Next 按钮进入的界面，界面变化状态图 7 为点击界面变化状态图 6 左下角中的 Other 按钮进入的界面，界面变化状态图 8 为点击界面变化状态图 7 左下角中的 Next 按钮进入的界面，界面变化状态图 9 为点击界面变化状态图 8 左下角中的 Next 按钮进入的界面，界面变化状态图 10 为点击主视图左下角中的 Set 按钮进入的界面，界面变化状态图 11 为点击界面变化状态图 10 左下角中的 OK 按钮进入的界面，界面变化状态图 12 为点击界面变化状态图 10 右下角中的 +/- 按钮进入的界面，界面变化状态图 13 为点击界面变化状态图 12 左下角中的 OK 按钮进入的界面，界面变化状态图 14 为点击界面变化状态图 12 右下角中的 +/- 按钮进入的界面，界面变化状态图 15 为所述测距仪测量距离的 Calibration 界面，界面变化状态图 16 为点击界面变化状态图 15 左下角中的 YES 按钮进入的界面，界面变化状态图 17 为点击界面变化状态图 16 左下角中的 OK 按钮进入的界面，界面变化状态图 18 为 Calibration 过程中由界面变化状态图 17 自动跳转的界面，界面变化状态图 19 为 Calibration 结束后由界面变化状态图 18 自动跳转的界面，界面变化状态图 20 为所述测距仪测量距离的充电界面，界面变化状态图 21 为所述测距仪测量距离的开机自检界面，界面变化状态图 22 为所述测距仪测量距离的开机自检通过界面。



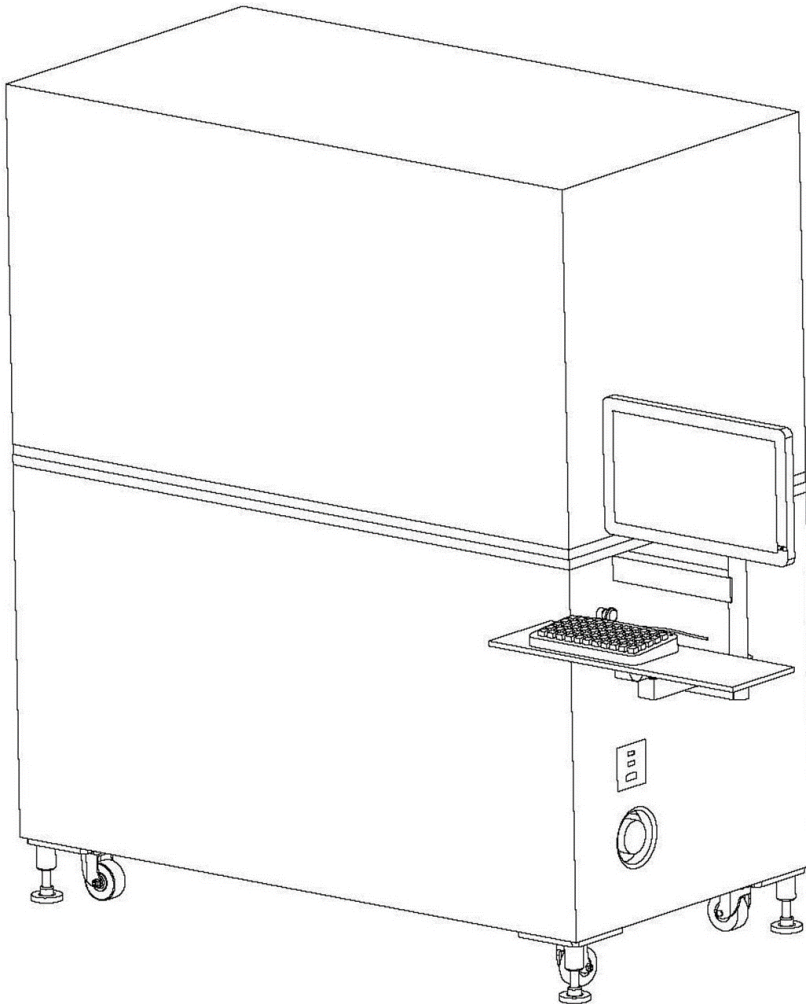
1. [3 dimensional scanner](#) · US 設計專利有效中, 專利號：[USD720859S1](#) · 申請號：29/452431 · 申請日：2013-04-16 · 公開/公告日：2015-01-06 · LOC：24-01 · 預估屆滿日：2029-01-06  
摘要：-



2. [消毒器](#) · CN 設計專利有效中, 專利號：[CN306298830S](#) · 申請號：202030406381.X · 申請日：2020-07-23 · 公開/公告日：2021-01-26 · LOC：24-01 · 預估屆滿日：2030-07-23  
摘要：1.本外观设计产品的名称：消毒器。2.本外观设计产品的用途：本外观设计产品用于随身携带并对周围空气进行杀菌消毒。3.本外观设计产品的设计要点：在于形状。4.最能表明设计要点的图片或照片：立体图 1。

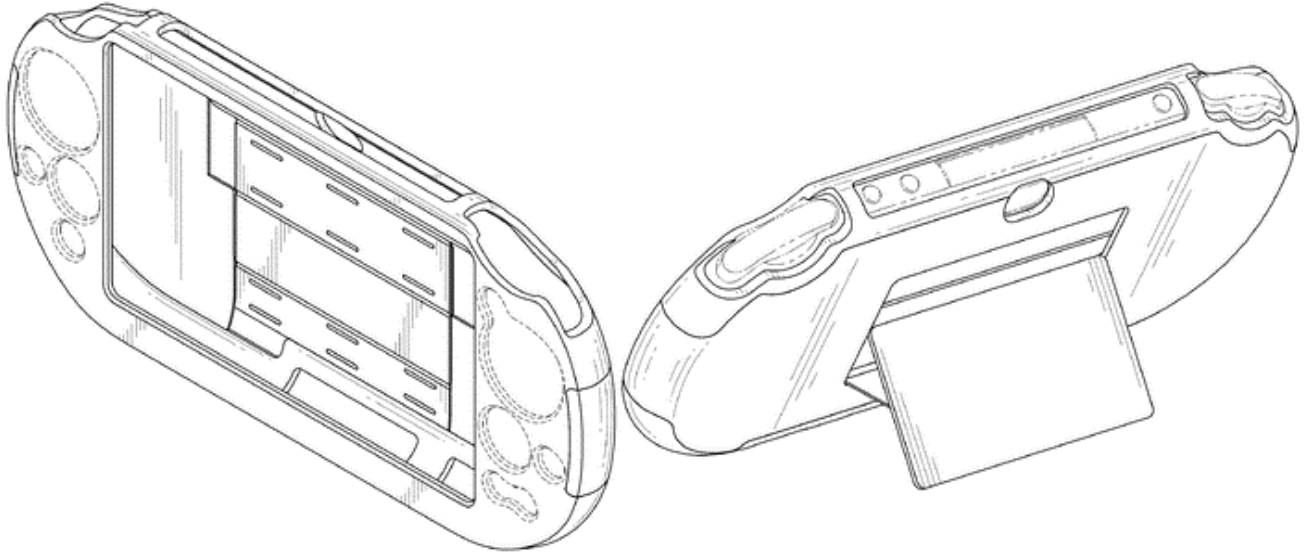


1. [七轴联动平台](#) · CN 設計專利有效中, 專利號：[CN304868901S](#) · 申請號：201830091485.9 · 申請日：2018-03-13 · 公開/公告日：2018-10-30 · LOC：12-05 · 預估屆滿日：2028-03-13  
摘要：1 · 本外观设计产品的名称：七轴联动平台。2 · 本外观设计产品的用途：本外观设计产品用于搭载移载机构及点胶机进行移载及点胶。3 · 本外观设计产品的设计要点：本外观设计产品的形状。4 · 最能表明本外观设计设计要点的图片或照片：立体图。5 · 省略视图：本外观设计产品的仰视图属于不易见视图且无设计要点，因此省略仰视图。6 · 其他：本外观设计产品的上罩为透明。



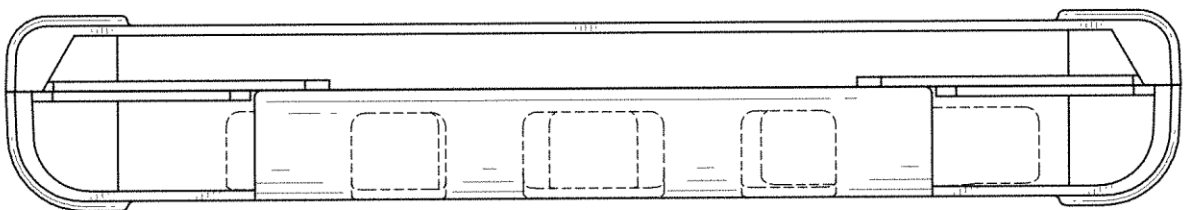
1. [Protective cover for electronic game device](#) · US 設計專利有效中, 專利號：[USD875834S1](#) · 申請號：29/602721 · 申請日：2017-05-02 · 公開/公告日：2020-02-18 · LOC：21-01 · 預估屆滿日：2035-02-18

摘要：-

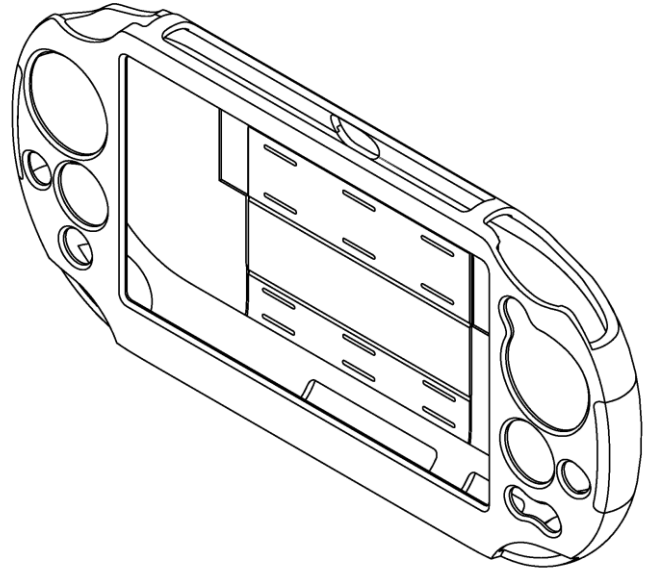


2. [Protective cover for electronic game device](#) · US 設計專利有效中, 專利號：[USD822767S1](#) · 申請號：29/602722 · 申請日：2017-05-02 · 公開/公告日：2018-07-10 · LOC：21-01 · 預估屆滿日：2033-07-10

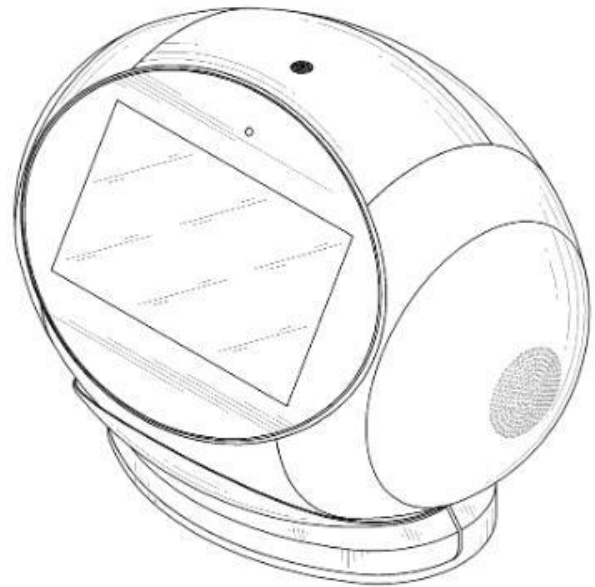
摘要：-



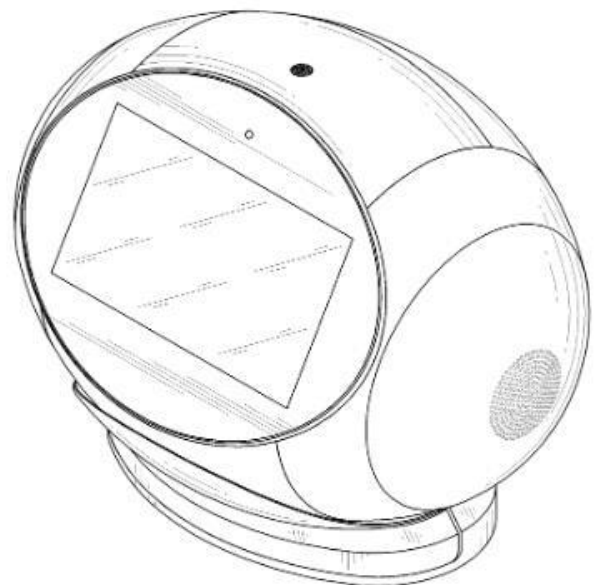
3. [保護套](#) · TW 設計專利有效中, 專利號 :  
[TWD191849S](#) · 申請號 : 106300301 · 申  
請日 : 2017-01-19 · 公開/公告日 : 2018-  
07-21 · LOC : 21-01 · 預估屆滿日 : 2032-  
01-18  
摘要 : -



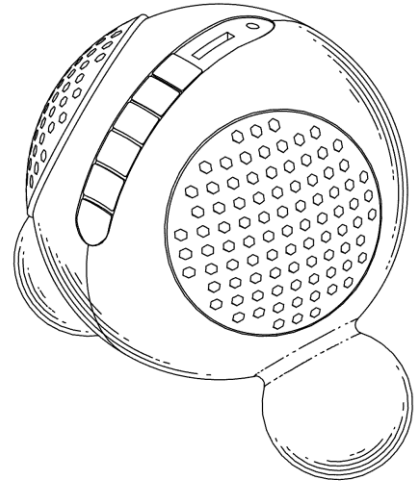
4. [Robots](#) · EM 設計專利有效中, 專利號 :  
[EM003536762-0001](#) · 申請號 : 003536762 ·  
申請日 : 2016-12-23 · 公開/公告日 : 2016-  
12-28 · LOC : 21-01 · 預估屆滿日 : 2041-  
12-23  
摘要 : -



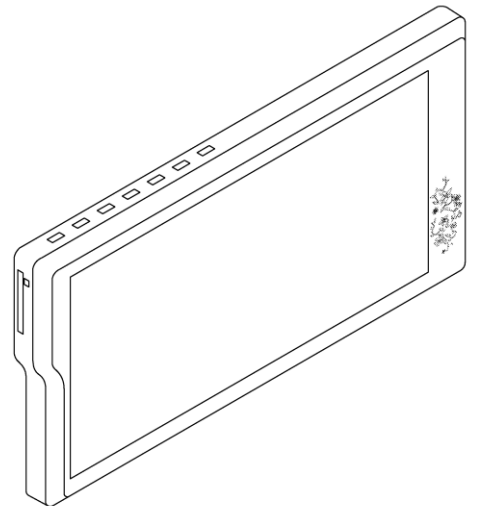
5. [Robots](#) · GB 設計專利有效中, 專利號 :  
[GB90035367620001S](#) · 申請號 :  
GB90035367620001 · 申請日 : 2016-12-23 ·  
公開/公告日 : 2016-12-23 · LOC : 21-01 ·  
預估屆滿日 : 2041-12-23  
摘要 : -



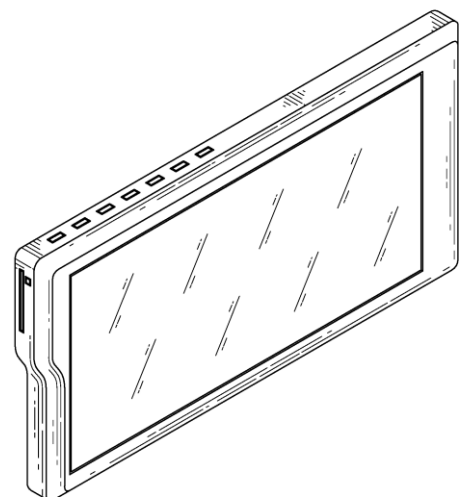
1. [Player](#) · US 設計專利有效中，專利號：[USD576636S1](#) · 申請號：29/295894 · 申請日：2007-10-10 · 公開/公告日：2008-09-09 · LOC：14-03 · 預估屆滿日：2022-09-09  
摘要：-



2. [Flat panel television](#) · US 設計專利有效中，專利號：[USD589478S1](#) · 申請號：29/321672 · 申請日：2008-07-21 · 公開/公告日：2009-03-31 · LOC：14-03 · 預估屆滿日：2023-03-31  
摘要：-



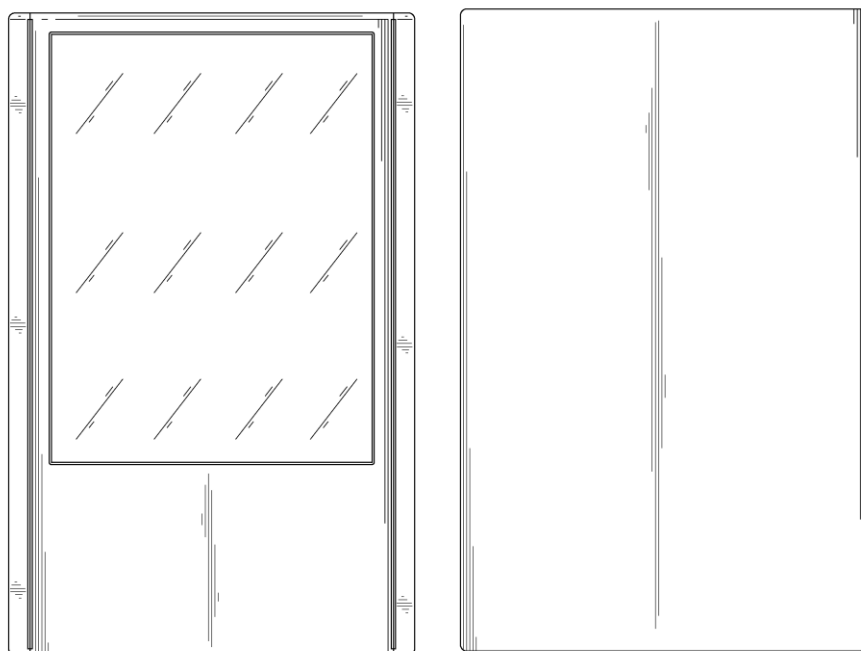
3. [Flat panel television](#) · US 設計專利有效中，專利號：[USD598406S1](#) · 申請號：29/320562 · 申請日：2008-06-30 · 公開/公告日：2009-08-18 · LOC：14-03 · 預估屆滿日：2023-08-18  
摘要：-





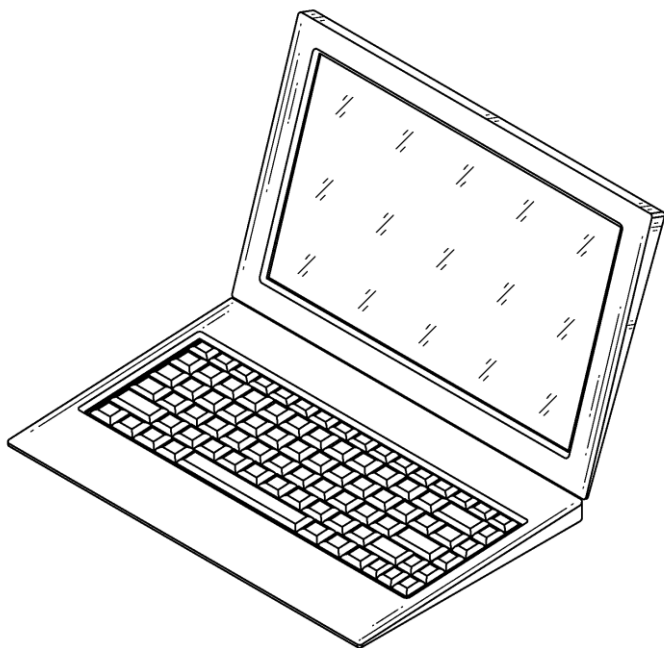
4. [Mobile phone](#) · US 設計專利有效中, 專利號：[USD593525S1](#) · 申請號：29/320561 · 申請日：2008-06-30 · 公開/公告日：2009-06-02 · LOC：14-03 · 預估屆滿日：2023-06-02

摘要：-

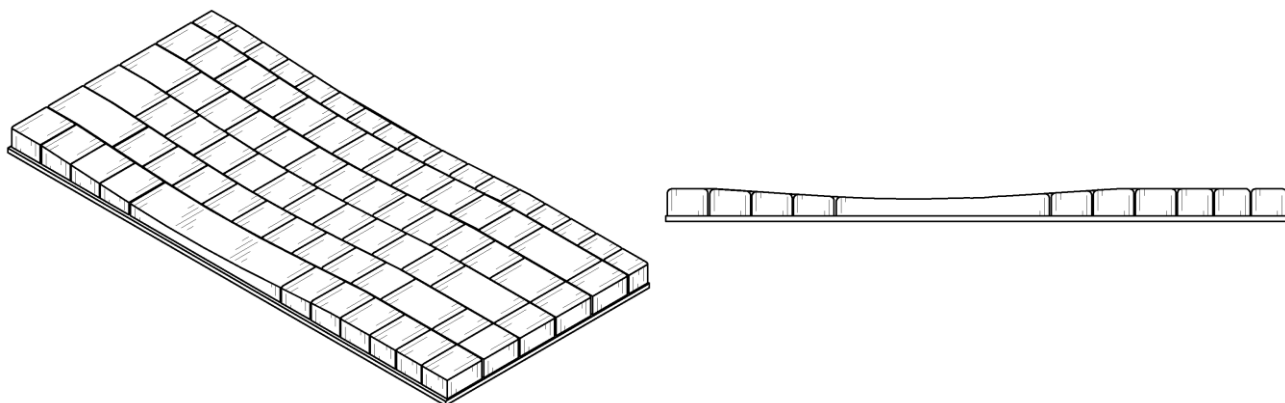


5. [Notebook computer](#) · US 設計專利有效中, 專利號：[USD598442S1](#) · 申請號：29/320560 · 申請日：2008-06-30 · 公開/公告日：2009-08-18 · LOC：14-02 · 預估屆滿日：2023-08-18

摘要：-

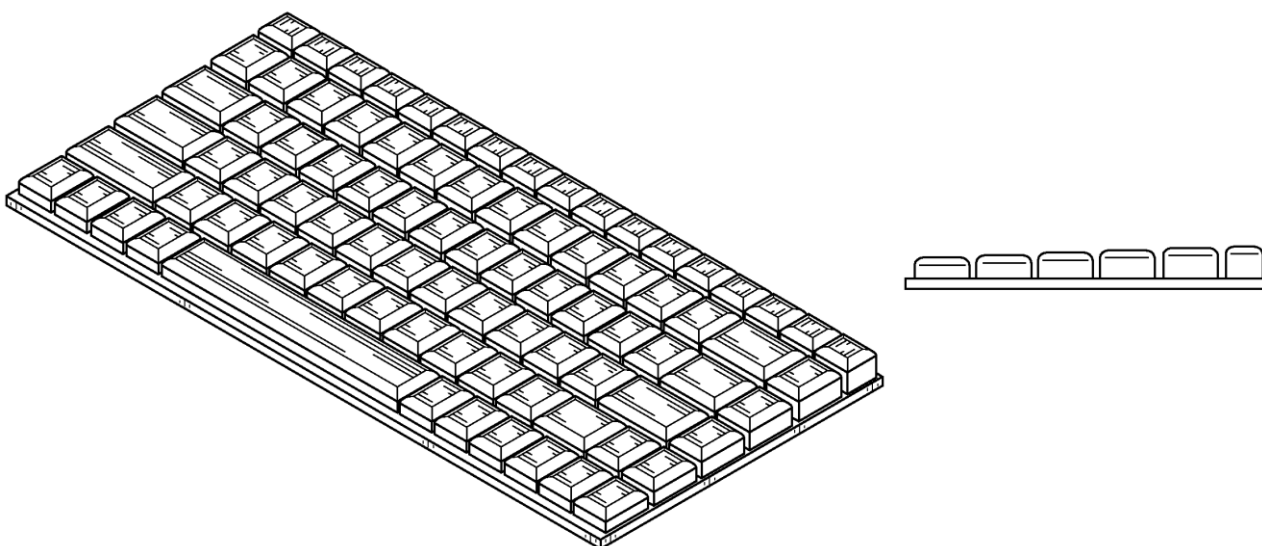


6. [Keyboard for computer](#) · US 設計專利有效中, 專利號：[USD613297S1](#) · 申請號：29/325993 · 申請日：2008-10-09 · 公開/公告日：2010-04-06 · LOC：14-02 · 預估屆滿日：2024-04-06

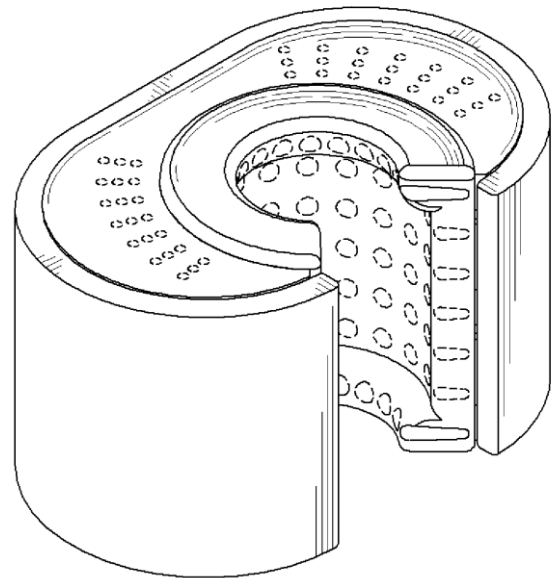


7. [Keyboard for computer](#) · US 設計專利有效中, 專利號：[USD613298S1](#) · 申請號：29/325995 · 申請日：2008-10-09 · 公開/公告日：2010-04-06 · LOC：14-02 · 預估屆滿日：2024-04-06

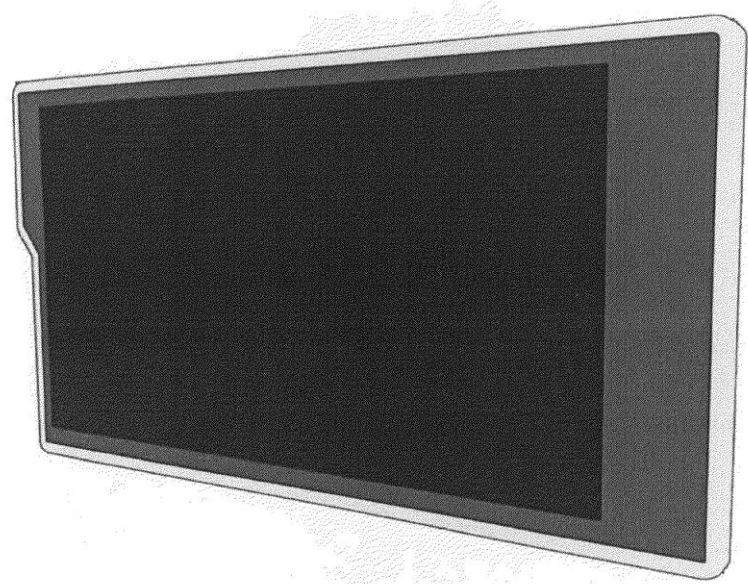
摘要：-



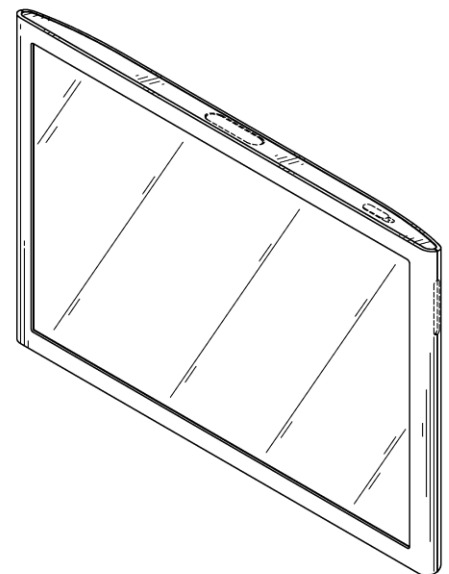
8. [Media player](#) · US 設計專利有效中, 專利號：  
[USD608794S1](#) · 申請號：29/339201 · 申請日：  
2009-06-26 · 公開/公告日：2010-01-26 · LOC：  
14-03 · 預估屆滿日：2024-01-26  
摘要：-



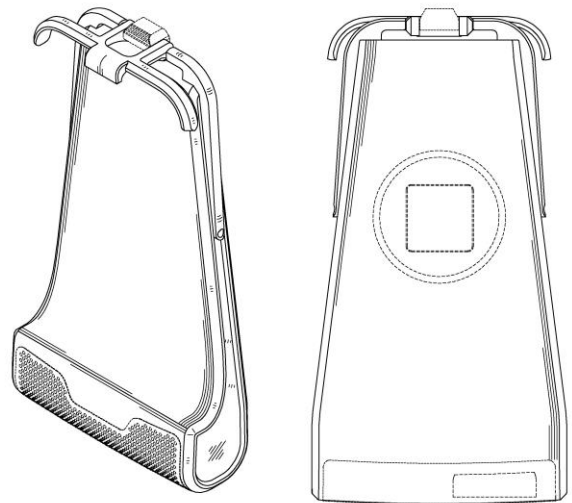
9. [Flat panel television](#) · US 設計專利有效中,  
專利號：[USD623614S1](#) · 申請號：29/310292 ·  
申請日：2008-08-07 · 公開/公告日：2010-09-  
14 · LOC：14-03 · 預估屆滿日：2024-09-14  
摘要：-



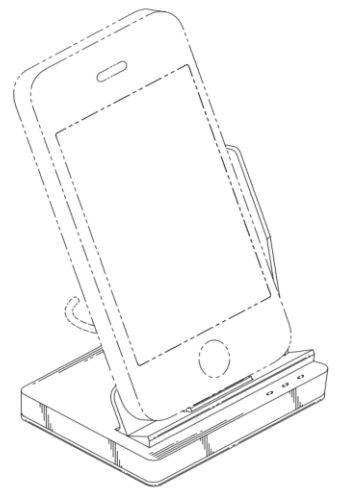
10. [Portable computer](#) · US 設計專利有效中, 專利號：  
[USD624070S1](#) · 申請號：29/335265 · 申請日：2009-04-13 ·  
公開/公告日：2010-09-21 · LOC：14-02 · 預估屆滿日：2024-  
09-21  
摘要：-



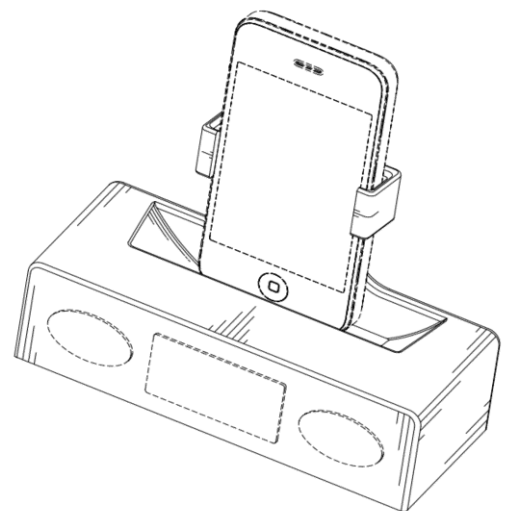
11. [Supporting device](#) · US 設計專利有效中,  
專利號：[USD643030S1](#) · 申請號：  
29/382182 · 申請日：2010-12-30 · 公開/  
公告日：2011-08-09 · LOC：14-03 · 預估  
屆滿日：2025-08-09  
摘要：-



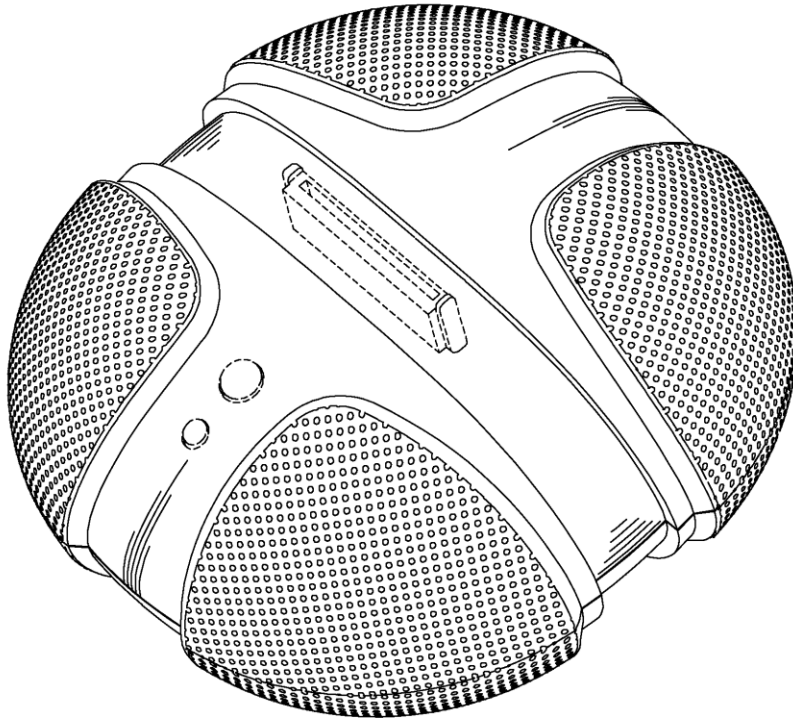
12. [Docking station for electronic device](#) · US 設計專利有效中, 專利號：  
[USD653666S1](#) · 申請號：29/394605 · 申請日：2011-06-19 · 公開/  
公告日：2012-02-07 · LOC：14-02 · 預估屆滿日：2026-02-07  
摘要：-



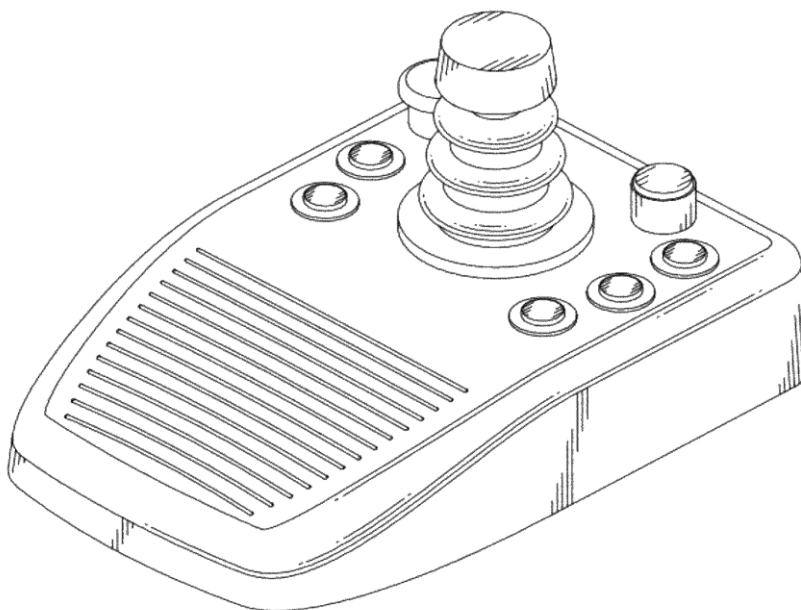
13. [Docking station](#) · US 設計專利有效中, 專利號：  
[USD654078S1](#) · 申請號：29/396648 · 申請日：2011-07-  
05 · 公開/公告日：2012-02-14 · LOC：14-02 · 預估屆滿  
日：2026-02-14  
摘要：-



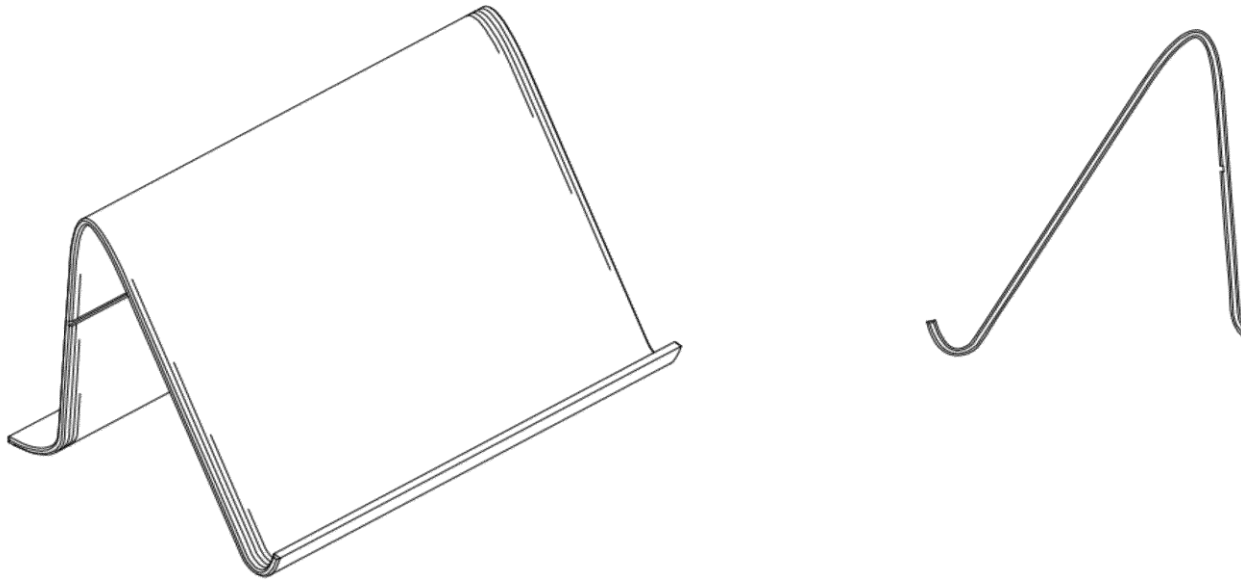
14. [Speaker](#) · US 設計專利有效中, 專利號 : [USD645446S1](#) · 申請號 : 29/382316 · 申請日 : 2010-12-31 · 公開/公告日 : 2011-09-20 · LOC : 14-01 · 預估屆滿日 : 2025-09-20



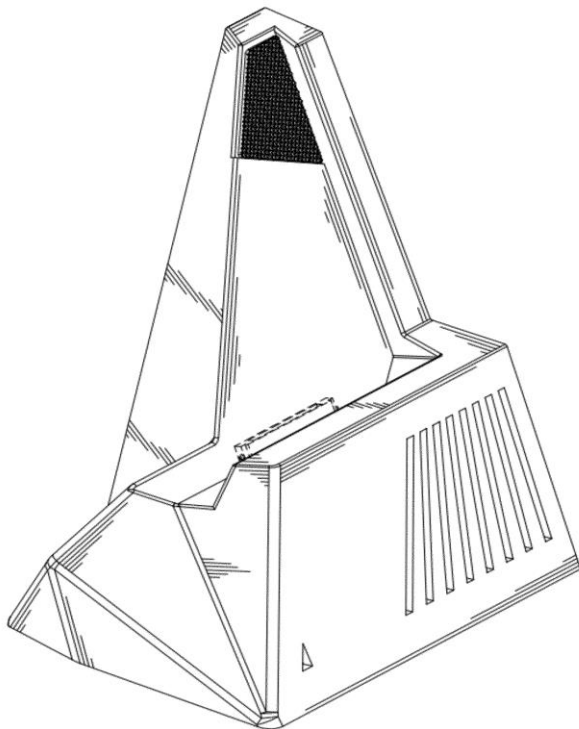
15. [Controlling handle](#) · US 設計專利有效中, 專利號 : [USD658184S1](#) · 申請號 : 29/394021 · 申請日 : 2011-06-13 · 公開/公告日 : 2012-04-24 · LOC : 14-02 · 預估屆滿日 : 2026-04-24  
摘要 : -



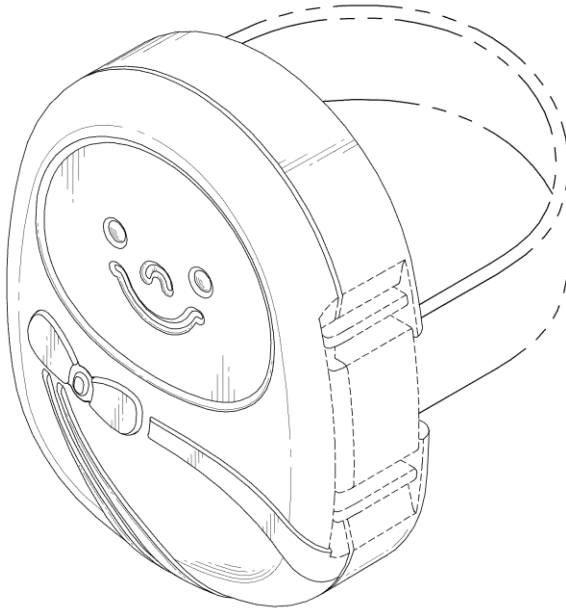
16. [Supporter for portable electronic device](#) · US 設計專利有效中, 專利號：[USD666174S1](#) · 申請號：29/393307 · 申請日：2011-06-02 · 公開/公告日：2012-08-28 · LOC：14-03 · 預估屆滿日：2026-08-28



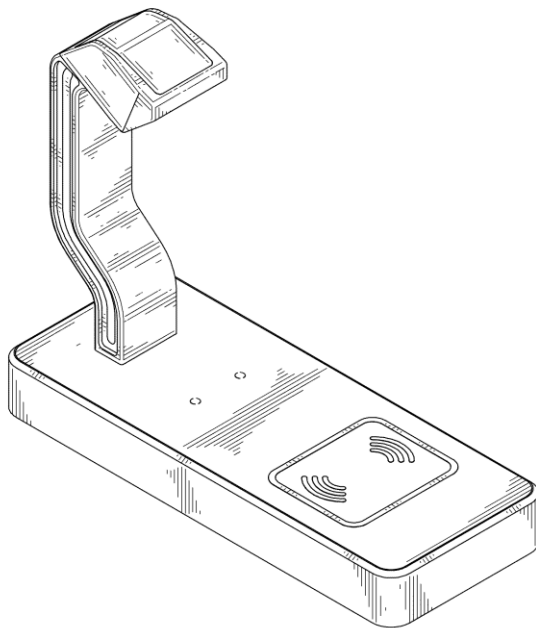
17. [Docking station](#) · US 設計專利有效中, 專利號：[USD666200S1](#) · 申請號：29/402209 · 申請日：2011-09-21 · 公開/公告日：2012-08-28 · LOC：14-02 · 預估屆滿日：2026-08-28  
摘要：-



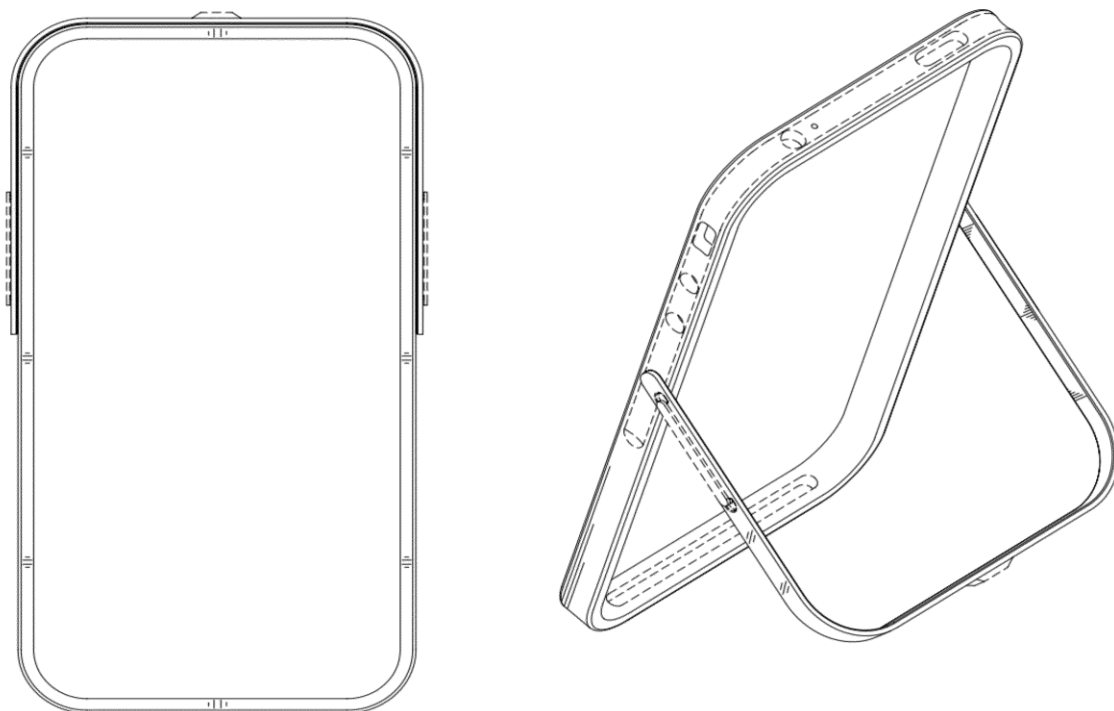
18. [Wrist strap RFID tag](#) · US 設計專利有效中, 專利號：[USD690687S1](#) · 申請號：29/446737 · 申請日：2013-02-27 · 公開/公告日：2013-10-01 · LOC：14-03 · 預估屆滿日：2027-10-01  
摘要：-



19. [Bar code reader](#) · US 設計專利有效中, 專利號：[USD719954S1](#) · 申請號：29/478095 · 申請日：2013-12-31 · 公開/公告日：2014-12-23 · LOC：14-02 · 預估屆滿日：2028-12-23  
摘要：-

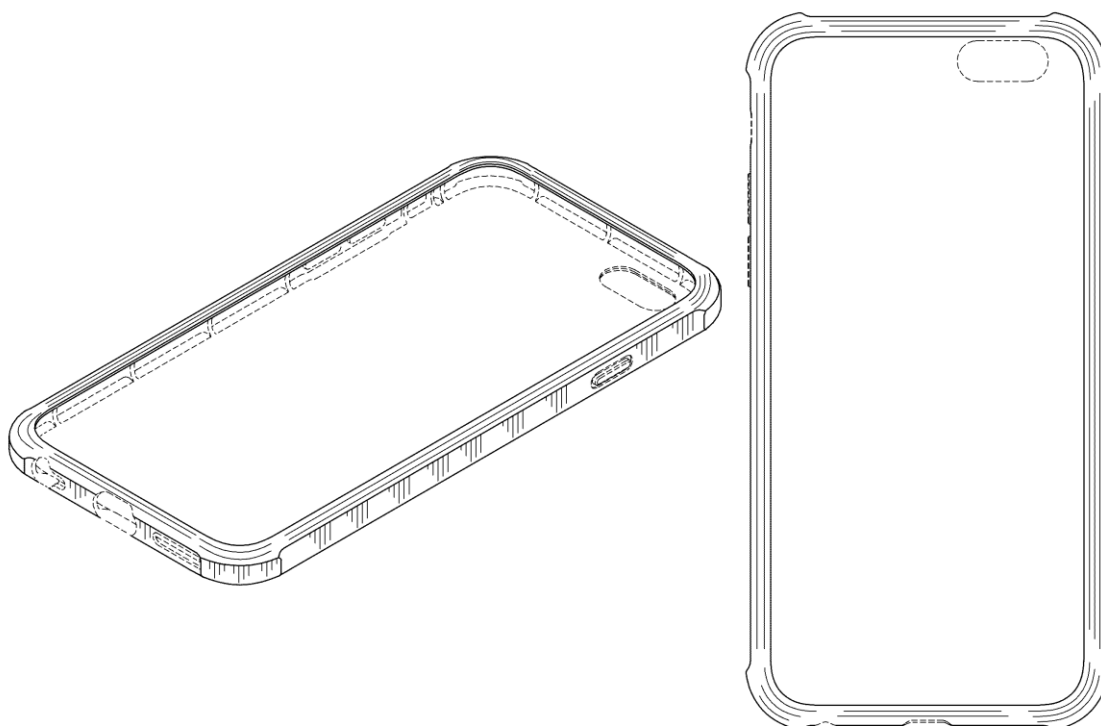


20. [Protective casing](#) · US 設計專利有效中, 專利號 : [USD673937S1](#) · 申請號 : 29/390272 · 申請日 : 2011-04-22 · 公開/公告日 : 2013-01-08 · LOC : 14-03 · 預估屆滿日 : 2027-01-08



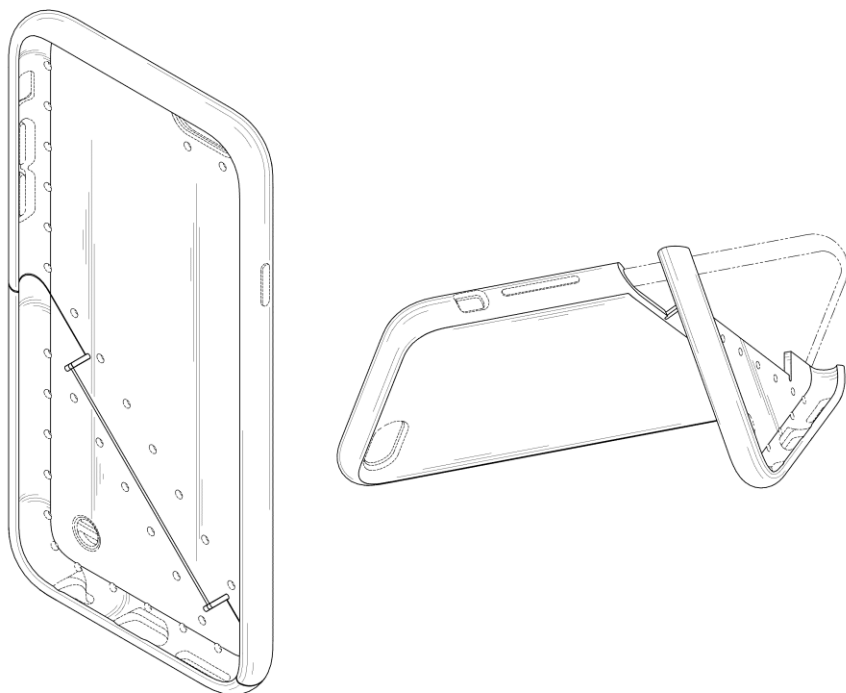
21. [Protective cover for mobile phone](#) · US 設計專利有效中, 專利號 : [USD779471S1](#) · 申請號 : 29/503133 · 申請日 : 2014-09-23 · 公開/公告日 : 2017-02-21 · LOC : 14-03 · 預估屆滿日 : 2032-02-21

摘要 : -



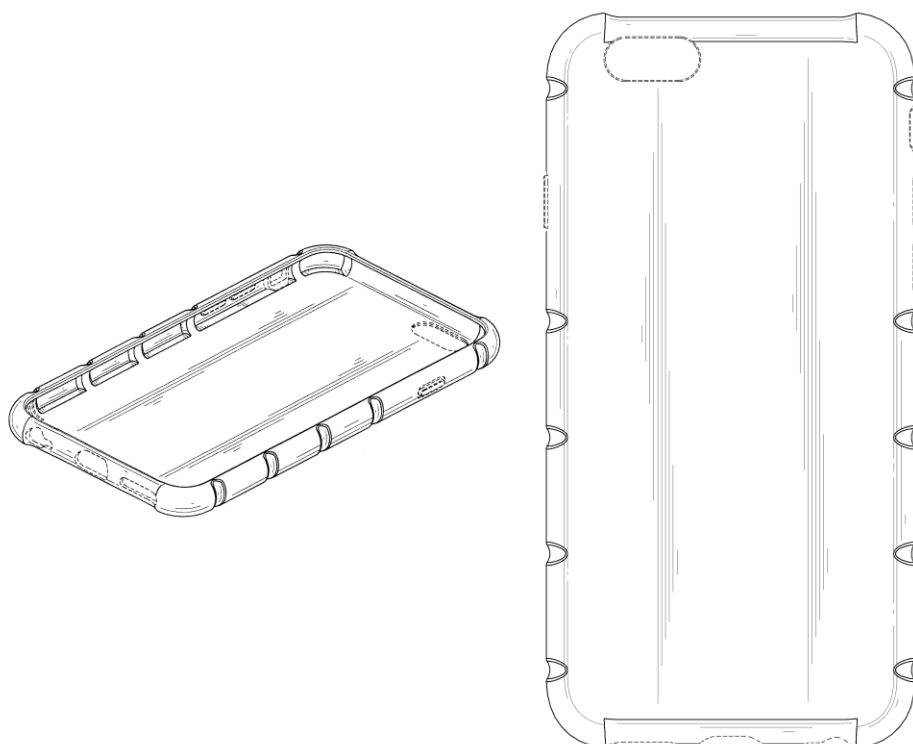


22. [Protective cover](#) · US 設計專利有效中, 專利號 : [USD747706S1](#) · 申請號 : 29/503131 · 申請日 : 2014-09-23 · 公開/公告日 : 2016-01-19 · LOC : 14-08 · 預估屆滿日 : 2031-01-19

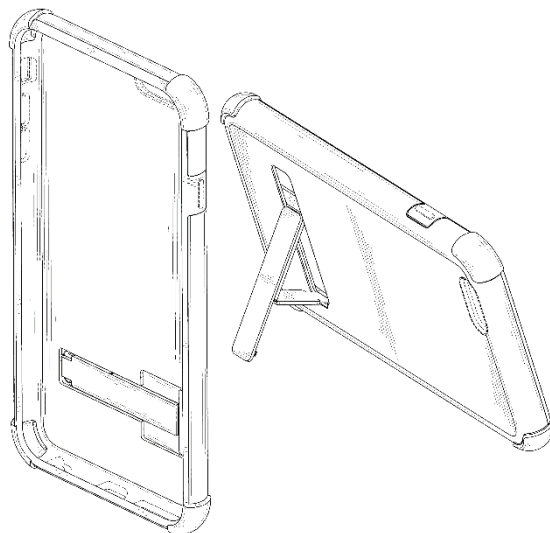


23. [Protective cover for mobile phone](#) · US 設計專利有效中, 專利號 : [USD775615S1](#) · 申請號 : 29/503127 · 申請日 : 2014-09-23 · 公開/公告日 : 2017-01-03 · LOC : 14-03 · 預估屆滿日 : 2032-01-03

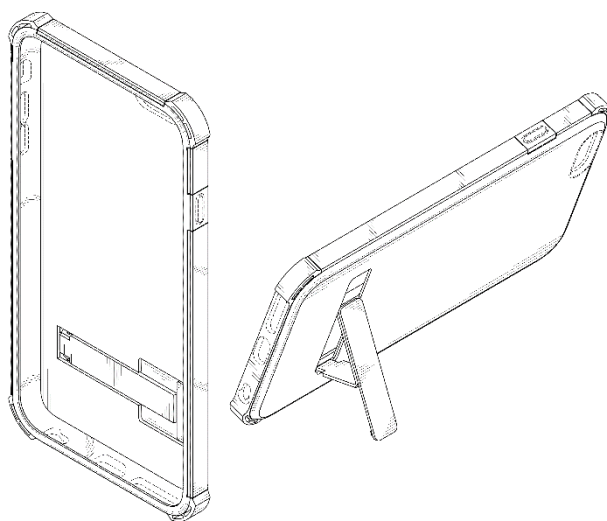
摘要 : -



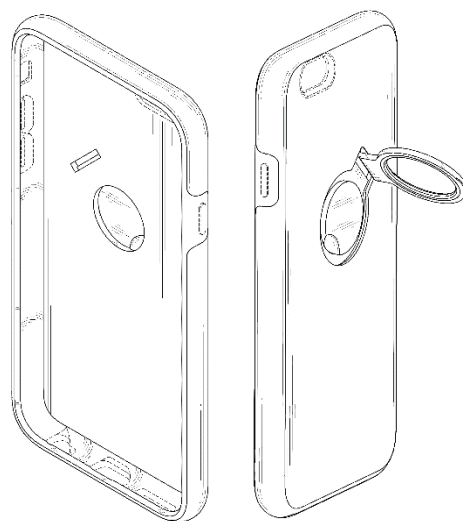
24. [Protective cover for electronic communications device](#) · US 設計專利有效中, 專利號 : [USD776104S1](#) , 申請號 : 29/540233 · 申請日 : 2015-09-22 · 公開/公告日 : 2017-01-10 · LOC : 14-03 · 預估屆滿日 : 2032-01-10  
摘要 : -



25. [Protective cover for electronic communications device](#) · US 設計專利有效中, 專利號 : [USD780167S1](#) , 申請號 : 29/540234 · 申請日 : 2015-09-22 · 公開/公告日 : 2017-02-28 · LOC : 14-03 · 預估屆滿日 : 2032-02-28  
摘要 : -



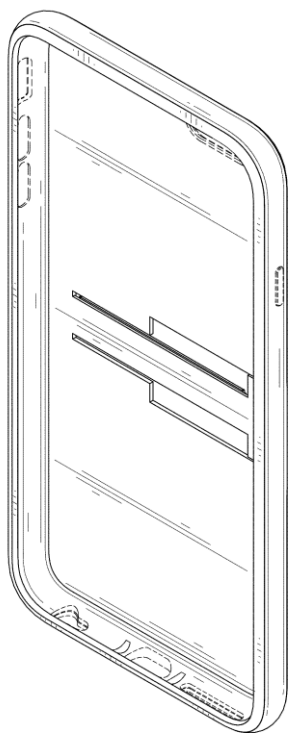
26. [Protective cover for electronic communications device](#) · US 設計專利有效中, 專利號 : [USD775619S1](#) , 申請號 : 29/540030 · 申請日 : 2015-09-21 · 公開/公告日 : 2017-01-03 · LOC : 14-03 · 預估屆滿日 : 2032-01-03  
摘要 : -



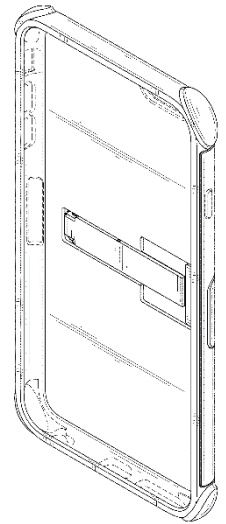
27. [Ring reader](#) · US 設計專利有效中, 專利號 : [USD740827S1](#) · 申請號 : 29/501441 · 申請日 : 2014-09-04 · 公開/公告日 : 2015-10-13 · LOC : 14-02 · 預估屆滿日 : 2030-10-13



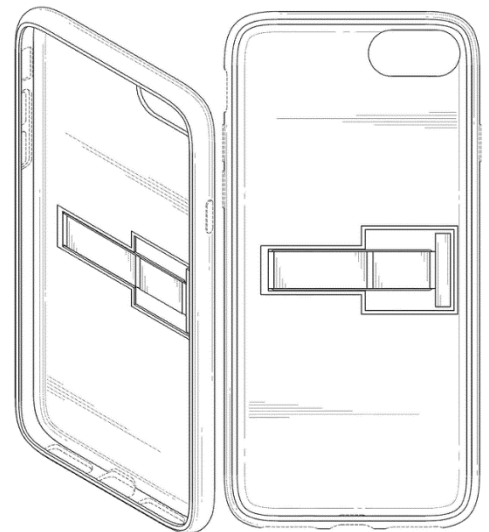
28. [Protective cover](#) · US 設計專利有效中, 專利號 : [USD810066S1](#) · 申請號 : 29/569726 · 申請日 : 2016-06-30 · 公開/公告日 : 2018-02-13 · LOC : 14-03 · 預估屆滿日 : 2033-02-13  
摘要 : -



29. [Protective cover](#) · US 設計專利有效中，專利號：[USD810065S1](#) · 申請號：29/569569 · 申請日：2016-06-29 · 公開/公告日：2018-02-13 · LOC：14-03 · 預估屆滿日：2033-02-13  
摘要：-

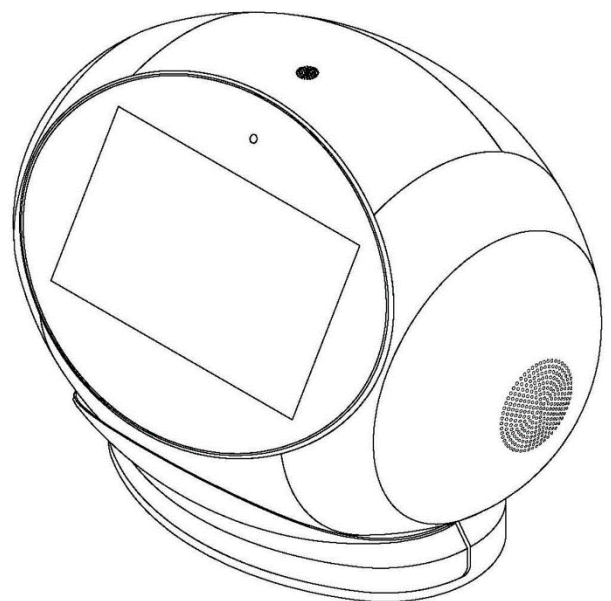


30. [Protective cover for electronic communications device](#) · US 設計專利有效中，專利號：[USD929381S1](#) · 申請號：29/609608 · 申請日：2017-07-03 · 公開/公告日：2021-08-31 · LOC：14-03 · 預估屆滿日：2036-08-31  
摘要：-

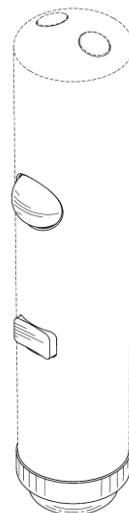


31. [移动机器人](#) · CN 設計專利有效中，專利號：[CN304018748S](#) · 申請號：201630207183.4 · 申請日：2016-05-27 · 公開/公告日：2017-01-25 · LOC：14-01 · 預估屆滿日：2026-05-27

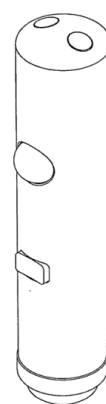
摘要：1 · 本外观设计产品的名称：移动机器人。  
2 · 本外观设计产品的用途：本外观设计产品用于移动机器人的外观保护。  
3 · 本外观设计产品的设计要点：在于产品的形状。  
4 · 最能表明本外观设计设计要点的图片或照片：主视图。



32. [Stylus](#) · US 設計專利有效中，專利號：[USD776117S1](#) · 申請號：29/550018 · 申請日：2015-12-30 · 公開/公告日：2017-01-10 · LOC：14-02 · 預估屆滿日：2032-01-10  
摘要：-



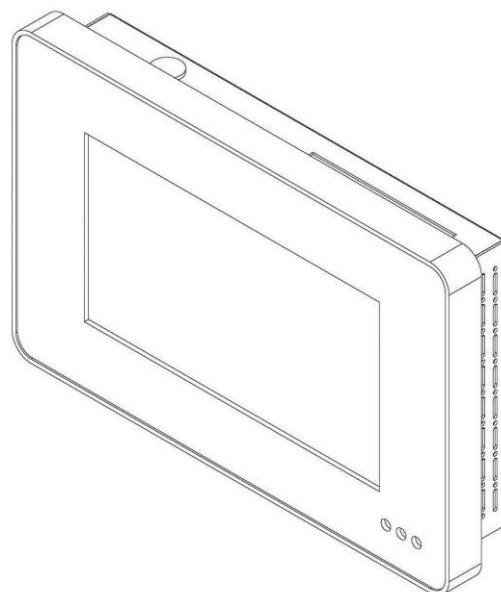
33. [控制筆](#) · TW 設計專利有效中，專利號：[TWD180709S](#) · 申請號：104307253 · 申請日：2015-12-28 · 公開/公告日：2017-01-11 · LOC：14-02 · 預估屆滿日：2030-12-27  
摘要：【物品用途】;本設計產品用於對平板電腦、智慧電視、手機等電子產品施加控制操作命令。;【設計說明】;本創作的要點在於產品的形狀。;最能表明本設計要點的圖片為立體圖。



立體圖(代表圖)

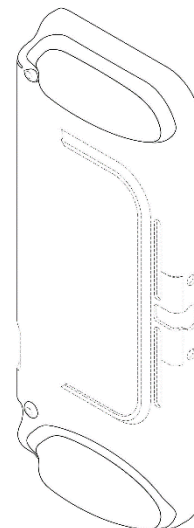
34. [用于生产设备管理的一体机](#) · CN 設計專利有效中，專利號：[CN307060369S](#) · 申請號：202130203804.2 · 申請日：2021-04-12 · 公開/公告日：2022-01-11 · LOC：14-02 · 預估屆滿日：2031-04-12

摘要：1.本外观设计产品的名称：用于生产设备管理的一体机。2.本外观设计产品的用途：本外观设计产品用于显示生产过程中的异常类型、人员信息、产品流程信息和历史流程信息。3.本外观设计产品的设计要点：在于形状。4.最能表明设计要点的图片或照片：设计1立体图1。5.指定设计1为基本设计。



35. [保護殼](#) · TW 設計專利有效中, 專利號 : [TWD199094S](#) · 申請號 : 107304726 · 申請日 : 2018-08-14 · 公開/公告日 : 2019-08-11 · LOC : 14-03 · 預估屆滿日 : 2033-08-13

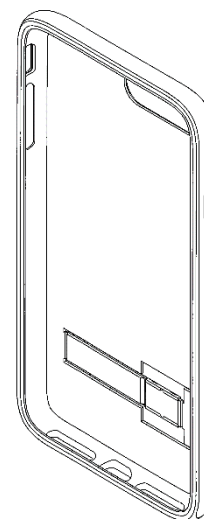
摘要 : 本創作的要點在於產品的形狀。本創作圖式所揭露之虛線部分為本案不主張設計之部分。本創作之保護殼具有一大致呈長方體狀的本體, 該本體的兩端位置設置有一供用戶握持的部件。最能表明本創作設計要點的圖式為立體圖 2。



立體圖 2

36. [保護套](#) · TW 設計專利有效中, 專利號 : [TWD197304S](#) · 申請號 : 107300207 · 申請日 : 2017-03-01 · 公開/公告日 : 2019-05-01 · LOC : 14-03 · 預估屆滿日 : 2032-02-29

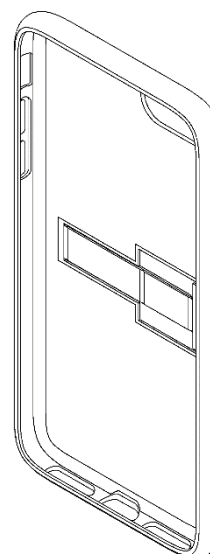
摘要 : 本設計的要點在於產品的形狀。本設計之保護套整體線條簡潔流暢, 具有風格獨特的視覺美感。



立體圖 1

37. [保護套](#) · TW 設計專利有效中, 專利號 : [TWD196962S](#) · 申請號 : 106300983 · 申請日 : 2017-03-01 · 公開/公告日 : 2019-04-11 · LOC : 14-03 · 預估屆滿日 : 2032-02-29

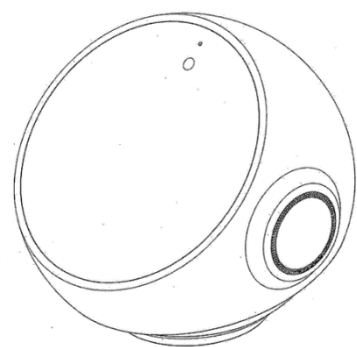
摘要 : 本設計的要點在於產品的形狀。本設計之保護套整體線條簡潔流暢, 具有風格獨特的視覺美感。



立體圖 1

38. [智慧家庭主控制器](#) · TW 設計專利有效中, 專利號: [TWD185625S](#) · 申請號: 105307623 · 申請日: 2016-12-15 · 公開/公告日: 2017-09-21 · LOC: 14-03 · 預估屆滿日: 2031-12-14

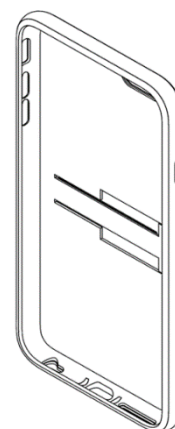
摘要: 【物品用途】;本創作之智慧家庭主控制器用於智慧家居管理, 具有遠端視頻監控、與家居電器聯動控制及環境控管的功能, 以實現智慧家居管家的作用, 該智慧家庭主控制器包括底座、中間座與外框體, 該中間座能相對該底座旋轉, 該外框體能相對該中間座傾斜一定的角度。;【設計說明】;本創作之創造要點為所述智慧家庭主控制器的整體形狀。所述智慧家庭主控制器外觀簡約大方, 可顯出先前技藝所未有之美觀外型並具有視覺美感。



立體圖(代表圖)

39. [保護殼](#) · TW 設計專利有效中, 專利號: [TWD185621S](#) · 申請號: 105303588 · 申請日: 2016-06-21 · 公開/公告日: 2017-09-21 · LOC: 14-03 · 預估屆滿日: 2031-06-20

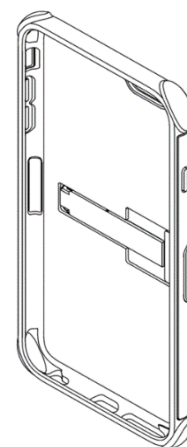
摘要: 【物品用途】;本設計產品用於行動電話外殼保護。;【設計說明】;本設計的要點在於產品的形狀。本設計之保護套整體線條簡潔流暢, 具有風格獨特的視覺美感。最能表明本設計要點的圖式為立體圖。



立體圖(代表圖)

40. [保護殼](#) · TW 設計專利有效中, 專利號: [TWD185620S](#) · 申請號: 105303587 · 申請日: 2016-06-21 · 公開/公告日: 2017-09-21 · LOC: 14-03 · 預估屆滿日: 2031-06-20

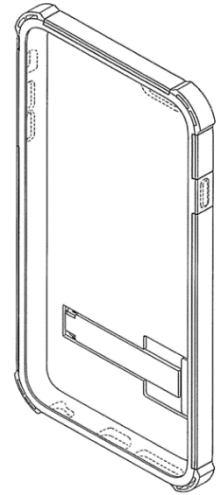
摘要: 【物品用途】;本設計產品用於行動電話外殼保護。;【設計說明】;本設計的要點在於產品的形狀。本設計之保護套整體線條簡潔流暢, 具有風格獨特的視覺美感。最能表明本設計要點的圖式為立體圖。



立體圖(代表圖)

41. [保護套之部分](#) · TW 設計專利有效中, 專利號 : [TWD177802S](#) · 申請號 : 104304564 · 申請日 : 2015-08-19 · 公開/公告日 : 2016-08-21 · LOC : 14-03 · 預估屆滿日 : 2030-08-18

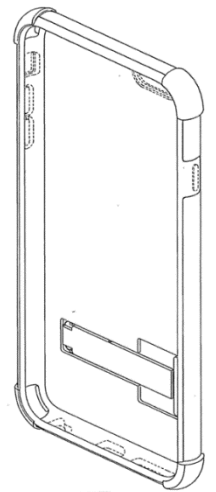
摘要 : 【物品用途】;本設計產品用於放置和保護手機、平板電腦等電子裝置, 並作為手機、平板電腦等電子裝置的支架。;【設計說明】;本設計的要點在於產品的形狀。本設計之保護套, 整體造型風格獨特, 線條簡潔流暢。最能表明本設計要點的圖式為立體圖。;本設計之圖式所揭露之虛線部分為本案不主張設計之部分。



立體圖

42. [保護套之部分](#) · TW 設計專利有效中, 專利號 : [TWD177801S](#) · 申請號 : 104304563 · 申請日 : 2015-08-19 · 公開/公告日 : 2016-08-21 · LOC : 14-03 · 預估屆滿日 : 2030-08-18

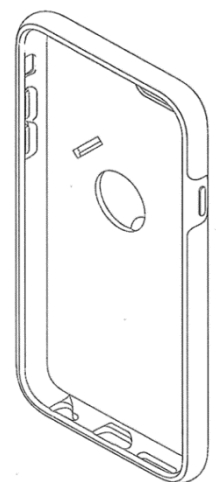
摘要 : 【物品用途】;本設計產品用於放置和保護手機、平板電腦等電子裝置, 並作為手機、平板電腦等電子裝置的支架。;【設計說明】;本設計的要點在於產品的形狀。本設計之保護套, 整體造型風格獨特, 線條簡潔流暢。最能表明本設計要點的圖式為立體圖。;本設計之圖式所揭露之虛線部分為本案不主張設計之部分。



立體圖

43. [保護套](#) · TW 設計專利有效中, 專利號 : [TWD175081S](#) · 申請號 : 104303905 · 申請日 : 2015-07-21 · 公開/公告日 : 2016-04-21 · LOC : 14-03 · 預估屆滿日 : 2030-07-20

摘要 : 【物品用途】;本設計產品用於行動電話外殼保護。;【設計說明】;本設計的要點在於產品的形狀。本設計之保護套整體線條簡潔流暢, 具有風格獨特的視覺美感。最能表明本設計要點的圖式為立體圖 2。

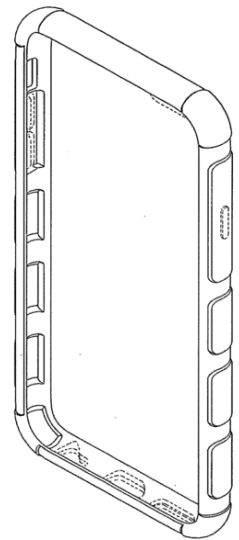


立體圖 1



44. [行動電話保護殼之部分](#) · TW 設計專利有效中, 專利號：[TWD172874S](#) · 申請號：103307700 · 申請日：2014-12-29 · 公開/公告日：2016-01-01 · LOC：14-03 · 預估屆滿日：2029-12-28

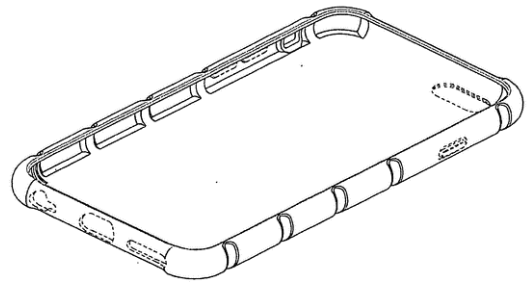
摘要：【物品用途】;本設計之保護殼，係應用於行動電話的保護殼，用於保護收容於該保護殼內的行動電話。;【設計說明】;本設計的要點在於產品的形狀。本設計之保護殼線條流暢、造型簡約大方。本設計之立體圖最能表明設計要點。;本設計之圖式所揭露之虛線部分為本案不主張設計之部分。



立體圖(代表圖)

45. [行動電話保護套之部分](#) · TW 設計專利有效中, 專利號：[TWD172866S](#) · 申請號：103305123 · 申請日：2014-08-29 · 公開/公告日：2016-01-01 · LOC：14-03 · 預估屆滿日：2029-08-28

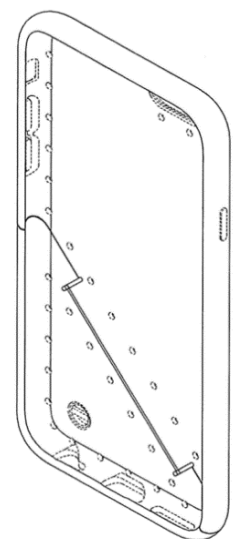
摘要：【物品用途】;本設計之保護套，用於保護收容於該保護套內的電子裝置。;【設計說明】;本設計係應用於行動電話的保護套。本設計的要點在於產品的形狀。本設計之保護套線條流暢、造型簡約大方。本設計之立體圖最能表明設計要點。;本設計之圖式所揭露之虛線部分為本案不主張設計之部分。



立體圖

46. [行動電話保護套之部分](#) · TW 設計專利有效中, 專利號：[TWD172865S](#) · 申請號：103305122 · 申請日：2014-08-29 · 公開/公告日：2016-01-01 · LOC：14-03 · 預估屆滿日：2029-08-28

摘要：【物品用途】;本設計之保護套，用於保護及支撐收容於該保護套的電子裝置。;【設計說明】;本設計係應用於行動電話的保護套。本設計的要點在於產品的形狀。本設計之保護套線條流暢、造型簡約大方。本設計之立體圖最能表明設計要點。;本設計之圖式所揭露之虛線部分為本案不主張設計之部分。

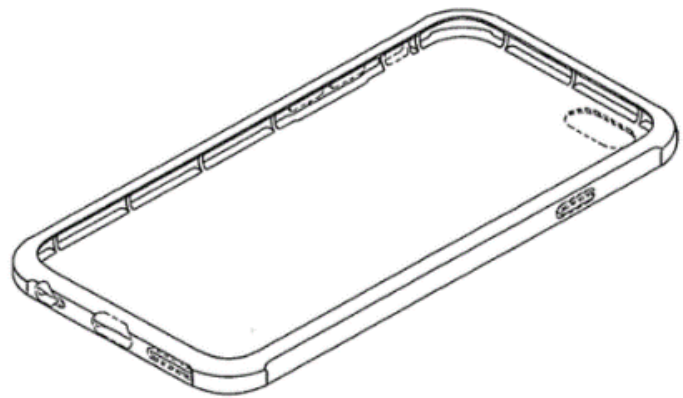


立體圖(代表圖)

47. [行動電話保護套之部分](#) · TW 設計專利有效中, 專利號 : [TWD172864S](#) · 申請號 : 103305121 ·

申請日 : 2014-08-29 · 公開/公告日 : 2016-01-01 · LOC : 14-03 · 預估屆滿日 : 2029-08-28

摘要 : 【物品用途】;本設計之保護套, 用於保護收容於該保護套內的電子裝置。;【設計說明】;本設計係應用於行動電話的保護套。本設計的要點在於產品的形狀。本設計之保護套線條流暢、造型簡約大方。本設計之立體圖最能表明設計要點。;本設計之圖式所揭露之虛線部分為本案不主張設計之部分。

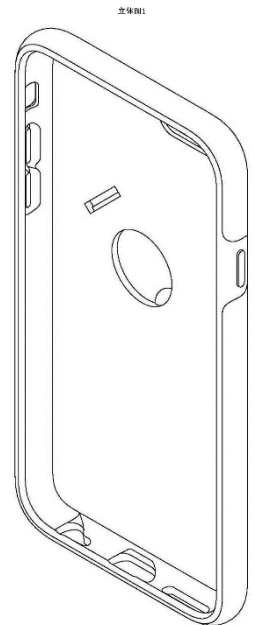


48. [保护壳](#) · CN 設計專利有效中, 專利號 : [CN303564310S](#) · 申請號 :

201530234515.3 · 申請日 : 2015-06-30 · 公開/公告日 : 2016-01-20 · LOC :

14-03 · 預估屆滿日 : 2025-06-30

摘要 : 1 · 本外观设计产品的名称 : 保护壳。2 · 本外观设计产品的用途 : 本外观设计产品用于手机外壳保护。3 · 本外观设计产品的设计要点 : 在于产品的形状。4 · 最能表明本外观设计设计要点的图片或照片 : 立体图 2。

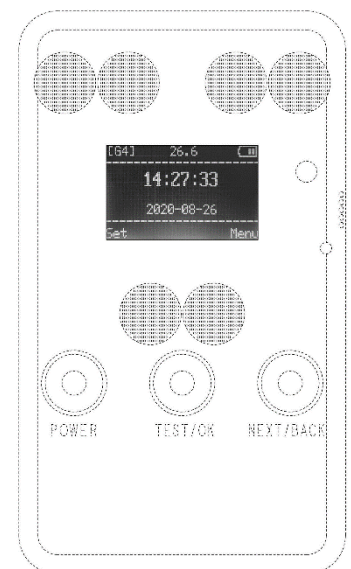


49. [測距儀之圖形化使用者介面](#) · TW 設計專利有效中, 專利號 :

[TWD216909S](#) · 申請號 : 109305691 · 申請日 : 2020-10-14 · 公

開/公告日 : 2022-02-01 · LOC : 14-04 · 預估屆滿日 : 2035-10-13

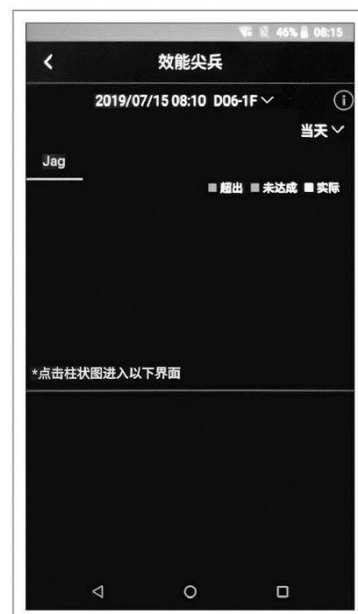
摘要 : 本設計產品用於在測距儀中顯示的測量距離的圖形化使用者介面。



前視圖1

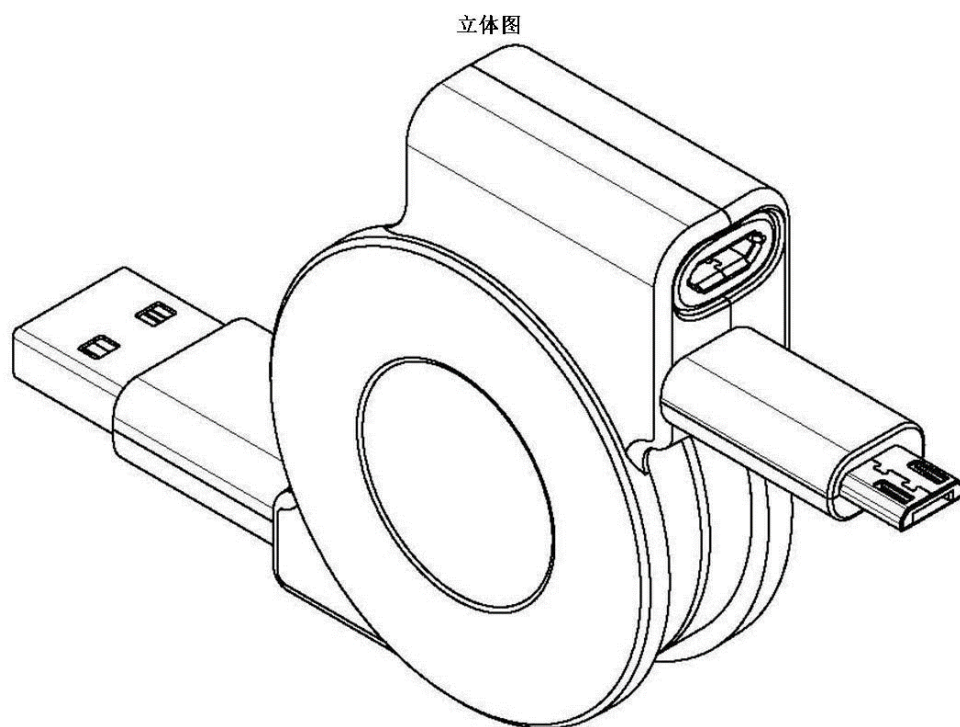
50. [用于显示屏幕面板的产出监控图形用户界面](#) · CN 設計專利有效中, 專利號 : [CN307035031S](#) · 申請號 : 202130172851.5 · 申請日 : 2021-03-29 · 公開/公告日 : 2021-12-28 · LOC : 14-04 · 預估屆滿日 : 2031-03-29

摘要 : 1.本外观设计产品的名称 : 用于显示屏幕面板的产出监控图形用户界面。2.本外观设计产品的用途 : 本外观设计产品的界面是用于显示屏幕面板的产出监控图形用户界面 , 所述显示屏幕面板用于手机、电脑。3.本外观设计产品的设计要点 : 在于显示屏幕面板中的图形用户界面。4.最能表明设计要点的图片或照片 : 主视图。5.产品的其他视图不具有设计要点 , 且为现有设计 , 省略俯视图、仰视图、左视图、右视图、后视图。6.图形用户界面的用途 : 本界面用于展示产出监控的界面。主视图为产出监控的展示界面 , 变化状态参考图为主视图的变化状态参考图 , 变化状态图 1 为在变化状态参考图中点击 “D061FARF01” 的条形图的任意位置进入的界面 , 变化状态图 2 为点击变化状态图 1 中 “08 : 30-09 : 30” 的条形图的任意位置进入的界面。



51. [数据线](#) · CN 設計專利有效中 , 專利號 : [CN303198365S](#) · 申請號 : 201430366643.9 · 申請日 : 2014-09-29 · 公開/公告日 : 2015-05-06 · LOC : 14-99 · 預估屆滿日 : 2024-09-29

摘要 : 1 · 本外观设计产品的名称 : 数据线。2 · 本外观设计产品的用途 : 本外观设计产品用于电子产品的数据传输或充电。3 · 本外观设计产品的设计要点 : 在于产品的形状。4 · 最能表明本外观设计设计要点的图片或照片 : 立体图。

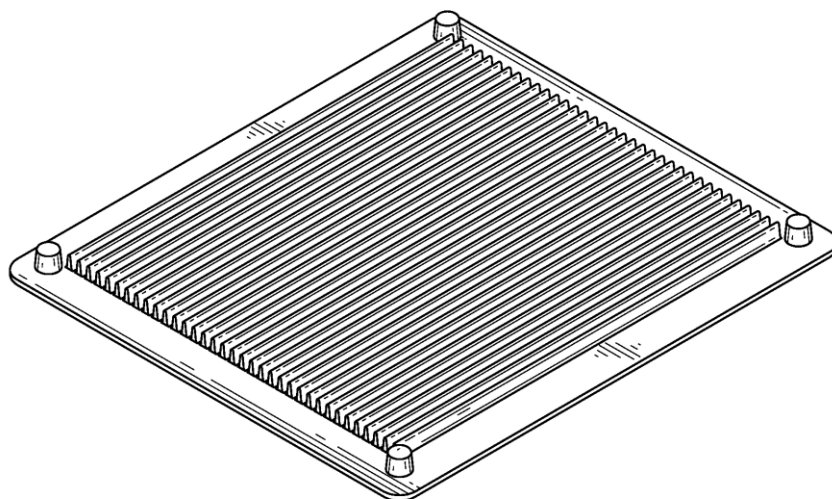


52. [带能源管理图形用户界面的平板电脑](#) ·CN 設計專利有效中, 專利號 :[CN306267778S](#) ·申請號 : 201930685576.X ·申請日 : 2019-12-09 ·公開/公告日 : 2021-01-05 ·LOC : 14-02 14-04 ·預估屆滿日 : 2029-12-09

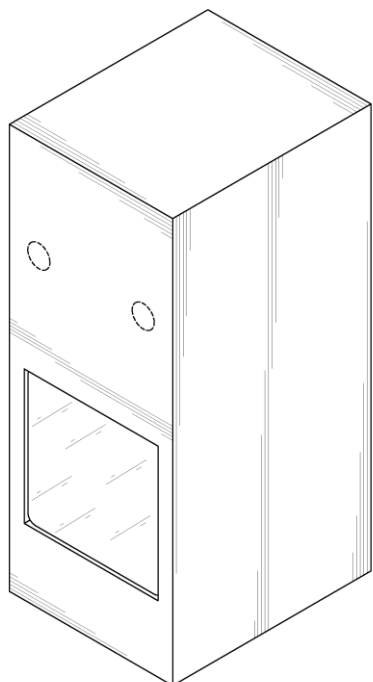
摘要 : 1.本外观设计产品的名称 : 带能源管理图形用户界面的平板电脑。2.本外观设计产品的用途 : 本外观设计产品用于显示运行在平板电脑上的用户界面。3.本外观设计产品的设计要点 : 在于在平板电脑中显示的图形用户界面。4.最能表明设计要点的图片或照片 : 主视图。5.后视图、俯视图、仰视图、左视图、右视图、立体图为现有设计, 故省略, 省略后视图、俯视图、仰视图、左视图、右视图、立体图。6.图形用户界面的用途 : 本外观设计产品的界面为可视化能源管理系统应用程序的界面, 图形用户界面用于将工厂不同产线的供电、供气及温度数据整合。用户可以与图形用户界面进行交互。主视图中的图形用户界面包括上侧界面、中间界面, 以及下侧界面。变化状态图 1 为用户点击了主视图中的图形用户界面中的供电界面选项后所对应显示的界面内容。变化状态图 2 为用户点击了主视图中的图形用户界面中的供气界面选项后所对应显示的界面内容。变化状态图 3 为用户点击了变化状态图 2 中的图形用户界面中的气压查询选项后所对应显示的界面内容。变化状态图 4 为用户点击了主视图中的图形用户界面中的温度界面选项后所对应显示的界面内容。变化状态图 5 为用户点击了主视图和变化状态图 1-4 中的任一图形用户界面中的后台系统界面显示按钮后所对应显示的界面内容, 变化状态图 5 用于显示电表管理界面。变化状态图 6 为用户点击了变化状态图 5 中的图形用户界面中的峰平谷管理选项后所对应显示的界面内容。变化状态图 7 为用户点击了变化状态图 5-6 中的任一图形用户界面中的气表管理选项后所对应显示的界面内容。变化状态图 8 为用户点击了变化状态图 7 中的图形用户界面中的设备维护选项后所对应显示的界面内容。变化状态图 9 为用户点击了变化状态图 5-8 中的任一图形用户界面中的温度表管理选项后所对应显示的界面内容。变化状态图 10 为用户点击了变化状态图 5-9 中的任一图形用户界面中的设备地址管理选项后所对应显示的界面内容。变化状态图 11 为用户点击了变化状态图 5-10 中的任一图形用户界面中的系统管理选项后所对应显示的界面内容。



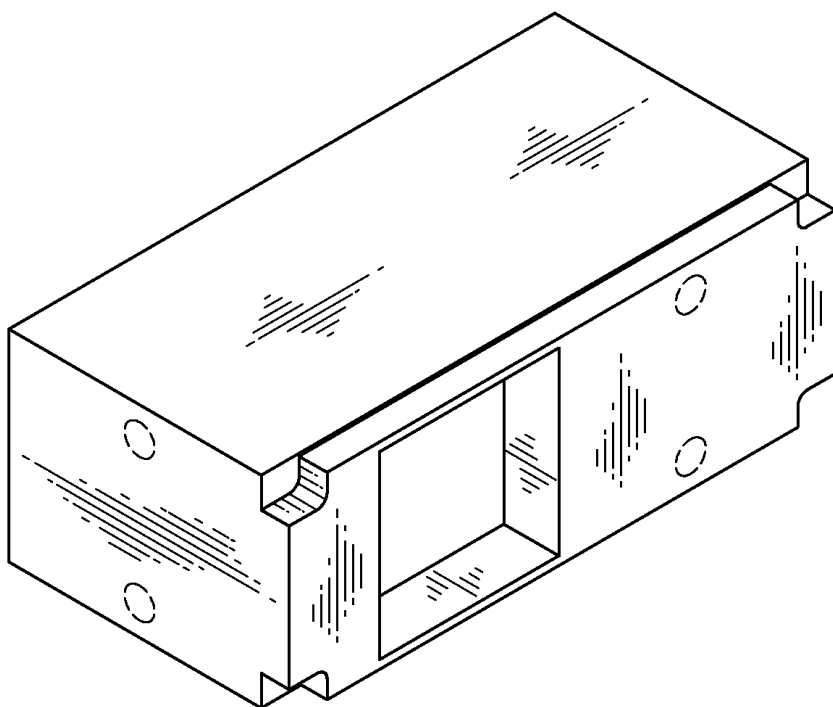
1. [Heat dissipation device](#) · US 設計專利有效中, 專利號：[USD586763S1](#) · 申請號：29/298474 · 申請日：2007-12-05 · 公開/公告日：2009-02-17 · LOC：13-03 · 預估屆滿日：2023-02-17  
摘要：-



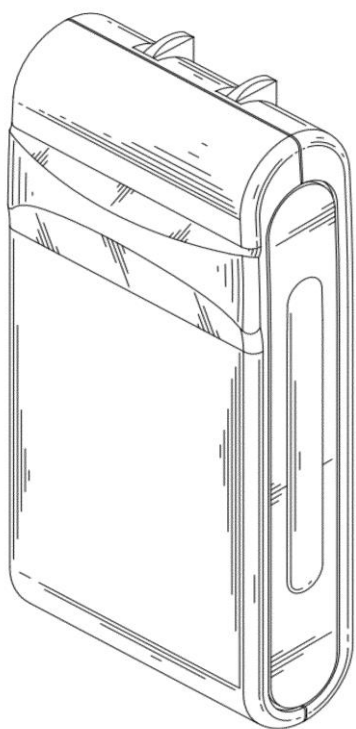
2. [Coaxial light source](#) · US 設計專利有效中, 專利號：[USD609651S1](#) · 申請號：29/323218 · 申請日：2008-08-21 · 公開/公告日：2010-02-09 · LOC：13-03 · 預估屆滿日：2024-02-09  
摘要：-



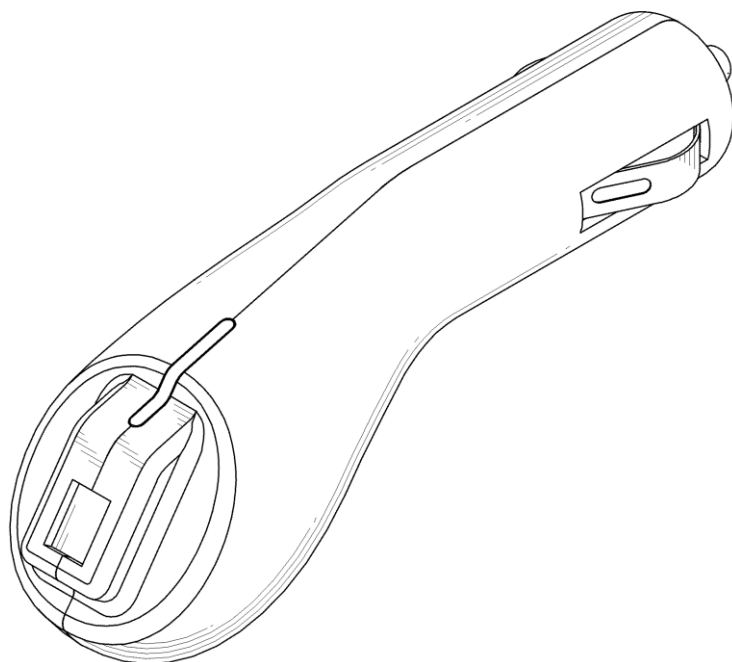
3. [Coaxial light source](#) · US 設計專利有效中, 專利號：[USD610100S1](#) · 申請號：29/319866 · 申請日：2008-06-17 · 公開/公告日：2010-02-16 · LOC：13-03 · 預估屆滿日：2024-02-16  
摘要：-



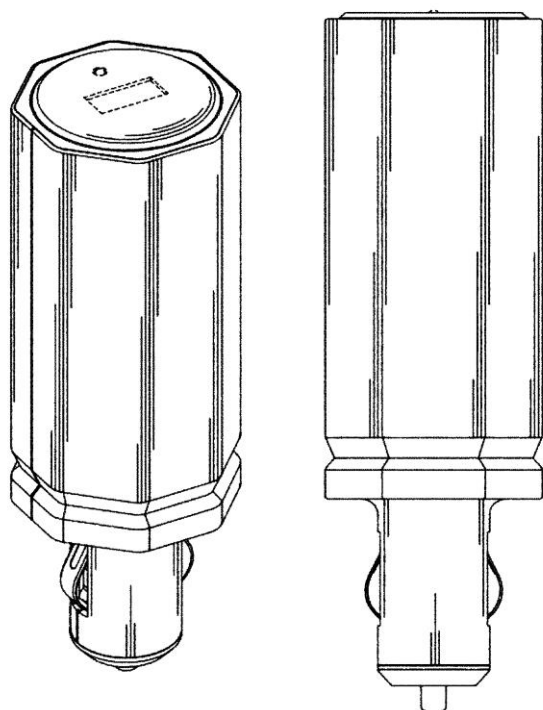
4. [Power plug](#) · US 設計專利有效中, 專利號：[USD652381S1](#) · 申請號：29/402211 · 申請日：2011-09-21 · 公開/公告日：2012-01-17 · LOC：13-02 · 預估屆滿日：2026-01-17  
摘要：-



5. [Charger](#) · US 設計專利有效中, 專利號：[USD652385S1](#) · 申請號：29/393301 · 申請日：2011-06-02 · 公開/公告日：2012-01-17 · LOC：13-03 · 預估屆滿日：2026-01-17  
摘要：-

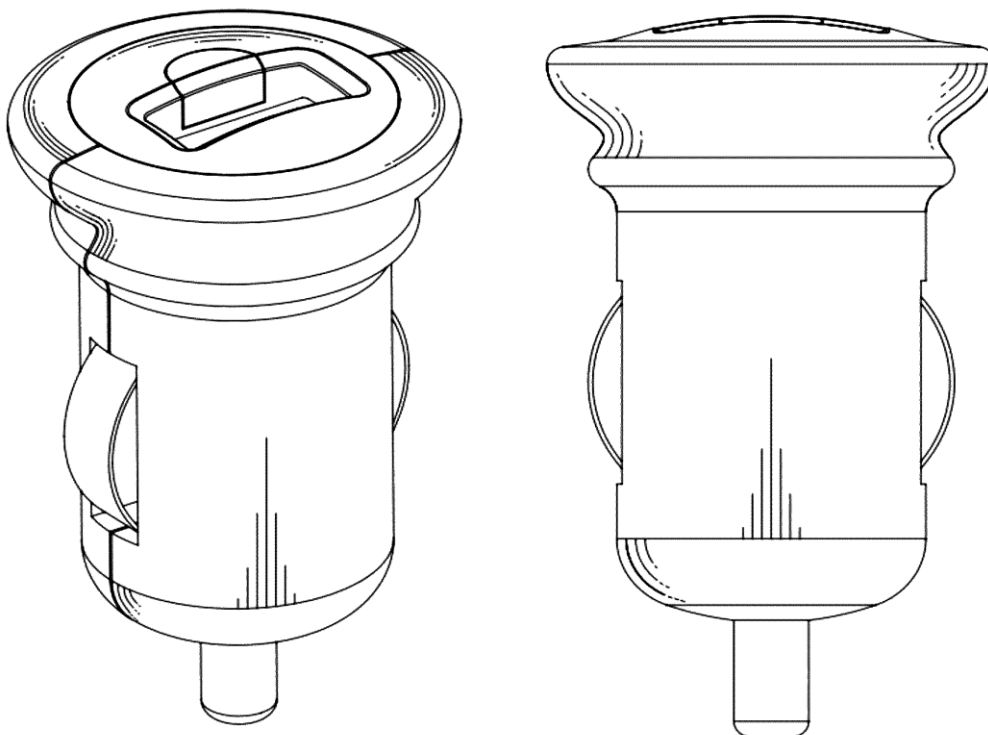


6. [Charger](#) · US 設計專利有效中, 專利號：[USD653216S1](#) · 申請號：29/394606 · 申請日：2011-06-19 · 公開/公告日：2012-01-31 · LOC：13-03 · 預估屆滿日：2026-01-31  
摘要：-



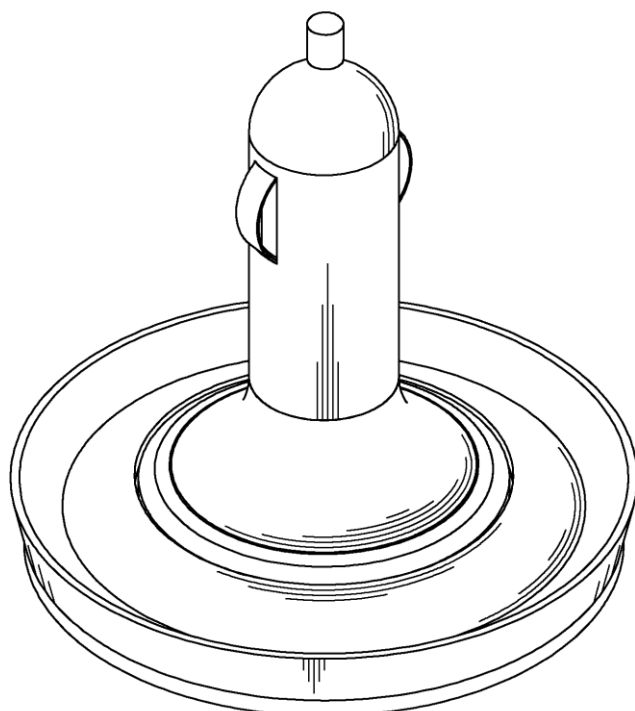
7. [Car charger](#) · US 設計專利有效中, 專利號: [USD653619S1](#) · 申請號: 29/403513 · 申請日: 2011-10-06 · 公開/公告日: 2012-02-07 · LOC: 13-03 · 預估屆滿日: 2026-02-07

摘要: -



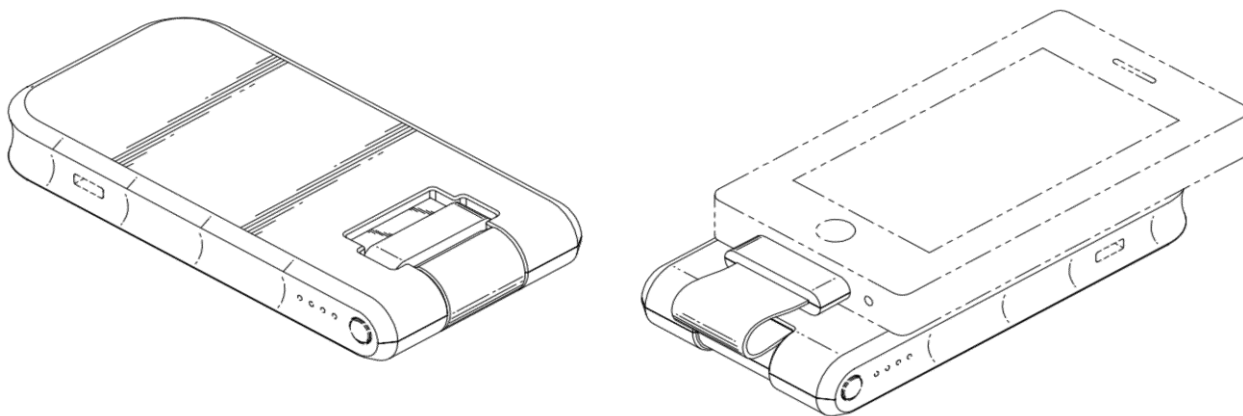
8. [Charger](#) · US 設計專利有效中, 專利號: [USD654436S1](#) · 申請號: 29/390583 · 申請日: 2011-04-27 · 公開/公告日: 2012-02-21 · LOC: 13-03 · 預估屆滿日: 2026-02-21

摘要: -

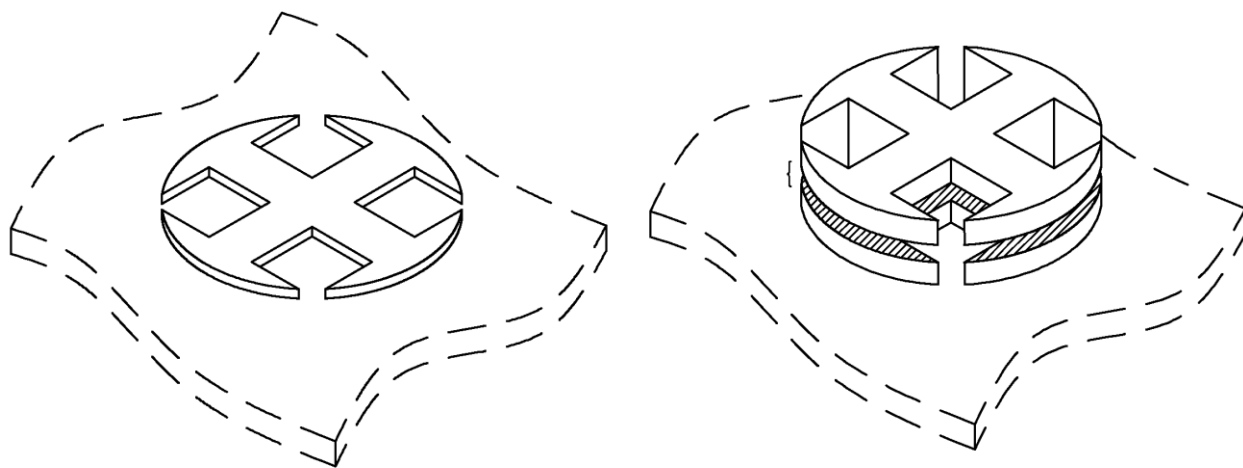




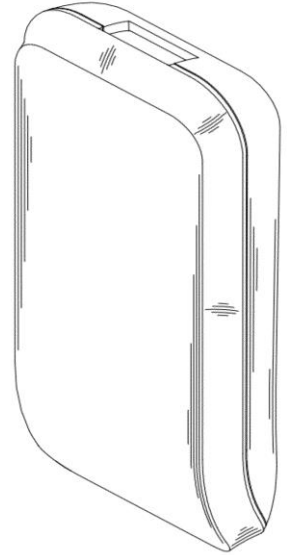
9. [Portable power bank](#) · US 設計專利有效中, 專利號：[USD662050S1](#) · 申請號：29/405055 · 申請日：2011-10-28 · 公開/公告日：2012-06-19 · LOC：13-02 · 預估屆滿日：2026-06-19  
摘要：-



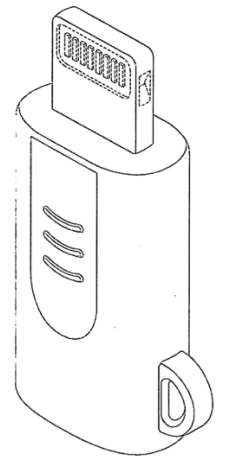
10. [Solder dot for circuit board](#) · US 設計專利有效中, 專利號：[USD662069S1](#) · 申請號：29/366691 · 申請日：2010-07-29 · 公開/公告日：2012-06-19 · LOC：13-03 · 預估屆滿日：2026-06-19  
摘要：-



11. [Power plug](#) · US 設計專利有效中, 專利號 : [USD662472S1](#) · 申請號 : 29/402210 · 申請日 : 2011-09-21 · 公開/公告日 : 2012-06-26 · LOC : 13-02 · 預估屆滿日 : 2026-06-26  
摘要 : -

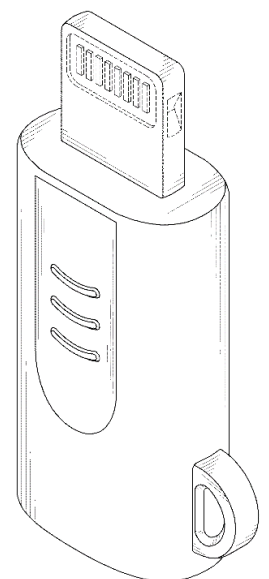


12. [轉換器之部分](#) · TW 設計專利有效中, 專利號 : [TWD168991S](#) · 申請號 : 102302591 · 申請日 : 2013-04-10 · 公開/公告日 : 2015-07-11 · LOC : 13-03 · 預估屆滿日 : 2028-04-09  
摘要 : 【物品用途】;本設計轉換器用於實現具有不同接口的電子設備之間的數據傳輸。;【設計說明】;本設計之設計特點在於轉換器的形狀。;本設計圖式所揭露之虛線部分, 為本案不主張設計之部分。

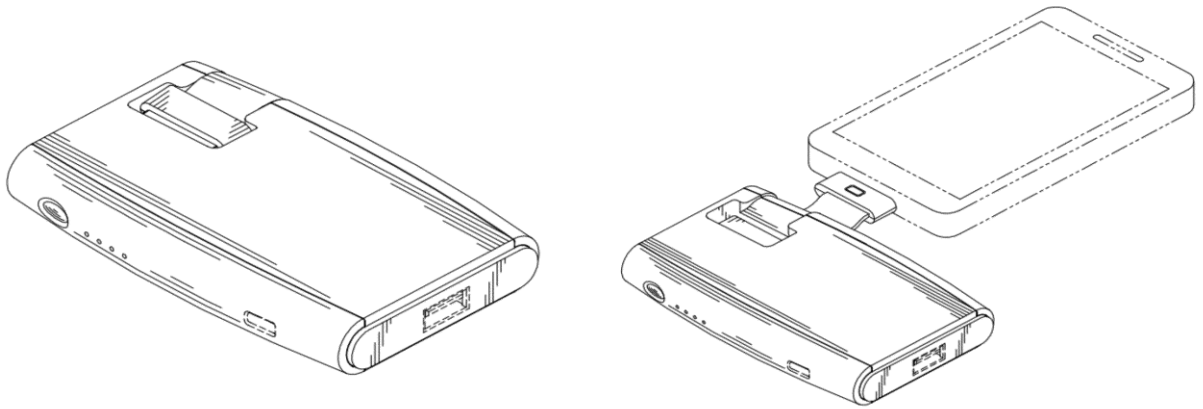


立體圖(代表圖)

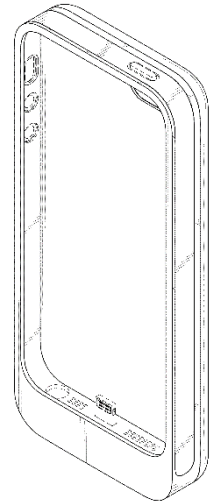
13. [Electrical adapter](#) · US 設計專利有效中, 專利號 : [USD716234S1](#) · 申請號 : 29/457363 · 申請日 : 2013-06-10 · 公開/公告日 : 2014-10-28 · LOC : 13-03 · 預估屆滿日 : 2028-10-28  
摘要 : -



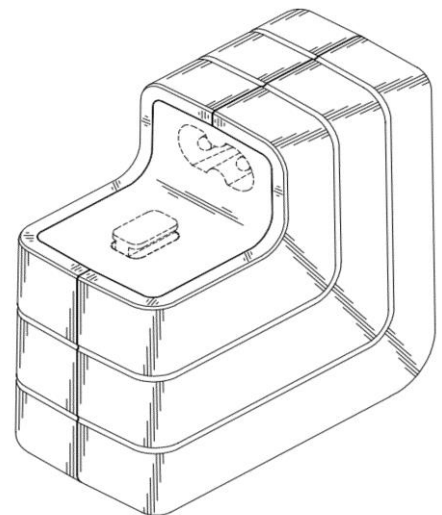
14. [Portable power bank](#) · US 設計專利有效中, 專利號：[USD672309S1](#) · 申請號：29/406533 · 申請日：2011-11-16 · 公開/公告日：2012-12-11 · LOC：13-02 · 預估屆滿日：2026-12-11



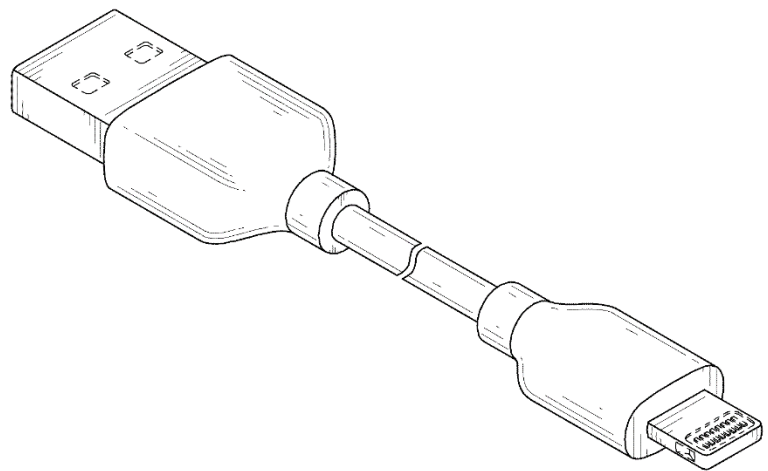
15. [Power bank](#) · US 設計專利有效中, 專利號：[USD711312S1](#) · 申請號：29/457365 · 申請日：2013-06-10 · 公開/公告日：2014-08-19 · LOC：13-02 · 預估屆滿日：2028-08-19  
摘要：-



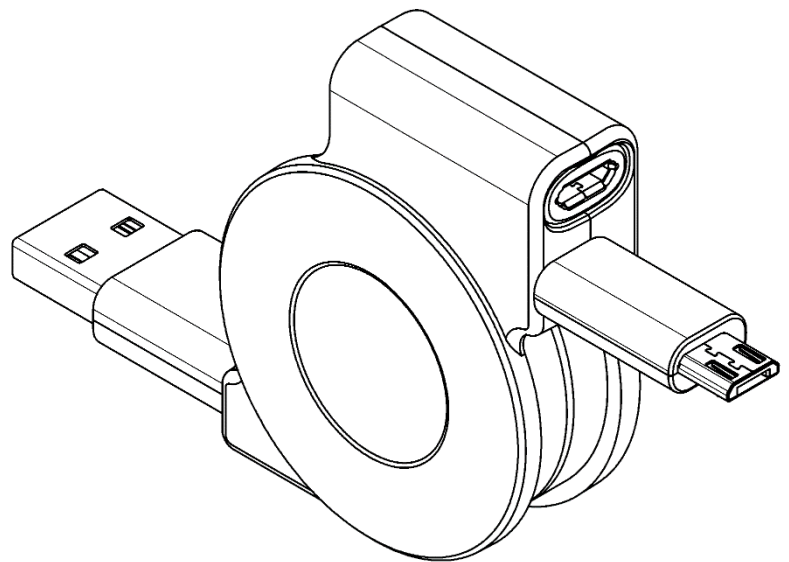
16. [Power module](#) · US 設計專利有效中, 專利號：[USD663266S1](#) · 申請號：29/402996 · 申請日：2011-09-30 · 公開/公告日：2012-07-10 · LOC：13-02 · 預估屆滿日：2026-07-10



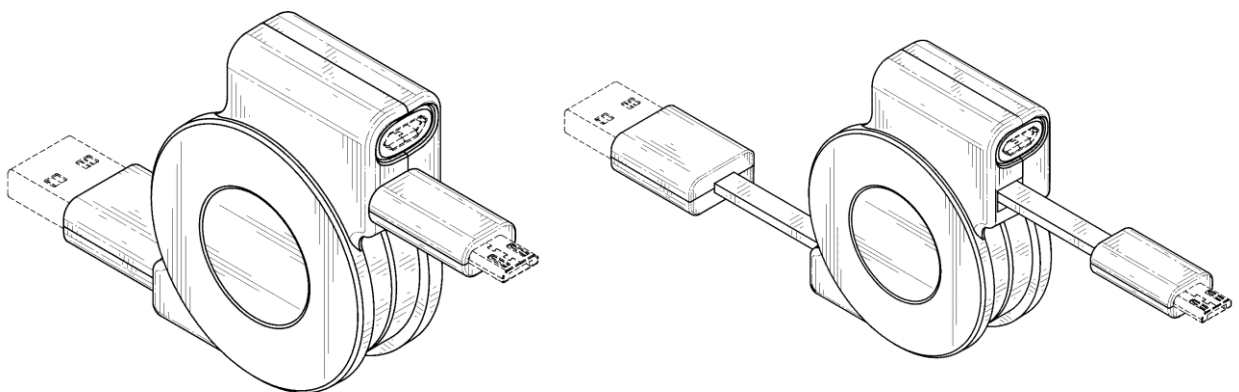
17. [Electrical connector](#) · US 設計專利有效中，專利號：[USD716235S1](#) · 申請號：29/457364 · 申請日：2013-06-10 · 公開/公告日：2014-10-28 · LOC：13-03 · 預估屆滿日：2028-10-28  
摘要：-



18. [携帯情報端末機用データケーブル](#) · JP 設計專利有效中，專利號：[JP1534488S](#) · 申請號：D2015-006718 · 申請日：2015-03-27 · 公開/公告日：2015-08-28 · LOC：13-03 · 預估屆滿日：2035-08-28  
摘要：-



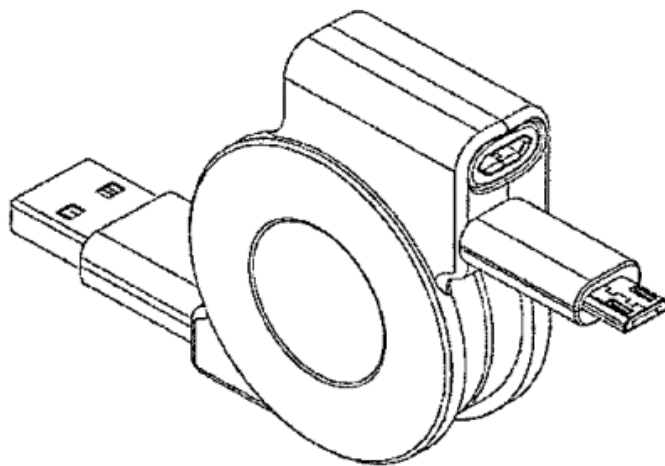
19. [Data cable](#) · US 設計專利有效中，專利號：[USD768573S1](#) · 申請號：29/510162 · 申請日：2014-11-25 · 公開/公告日：2016-10-11 · LOC：13-03 · 預估屆滿日：2031-10-11  
摘要：-



20. [數據線](#) · TW 設計專利有效中, 專利號 :

[TWD171715S](#) · 申請號 : 103306238 · 申請日 : 2014-10-24 · 公開/公告日 : 2015-11-11 · LOC : 13-03 · 預估屆滿日 : 2029-10-23

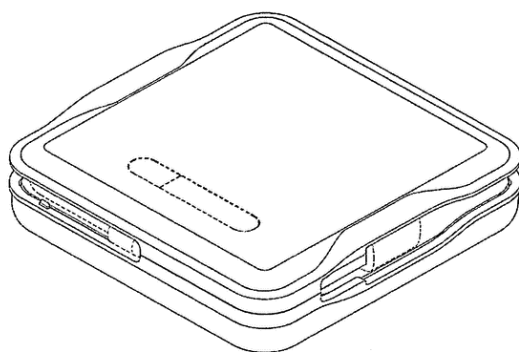
摘要 : 【物品用途】;本設計產品用於電子產品的數據傳輸或充電。;【設計說明】;本創作的要點在於產品的形狀。本創作之數據線兩端接口與中間數據線收納區實現了完美的過渡, 線條流暢, 造型優美。最能表明本創作設計要點的圖式為立體圖。



21. [行動電源之部分](#) · TW 設計專利有效中, 專利號 :

[TWD161866S](#) · 申請號 : 102301763 · 申請日 : 2013-03-12 · 公開/公告日 : 2014-07-21 · LOC : 13-02 · 預估屆滿日 : 2028-03-11

摘要 : 【物品用途】;本設計行動電源係用於給電子產品供電。;【設計說明】;本設計之設計特點在於行動電源大體呈現六個面, 其中俯視圖所示側面的左右兩側靠近邊緣的位置處, 即左側視圖與右側視圖靠近頂面的中間位置具有沿邊緣延伸的凸凹的漸變導面。;本設計圖式所揭露之虛線部分, 為本案不主張設計之部分。

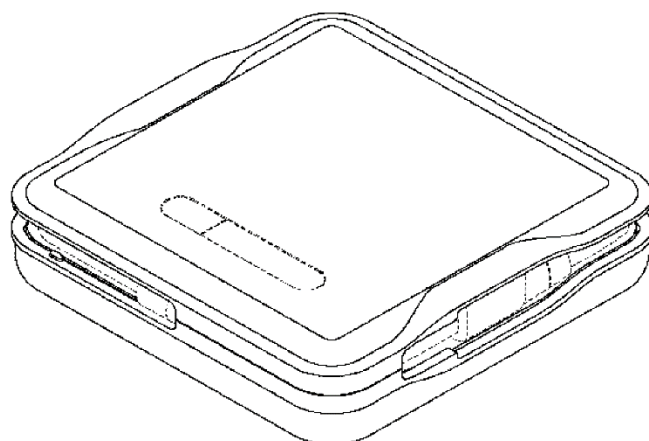


立體圖

22. [攜帶式充電器](#) · JP 設計專利有效中, 專利號 :

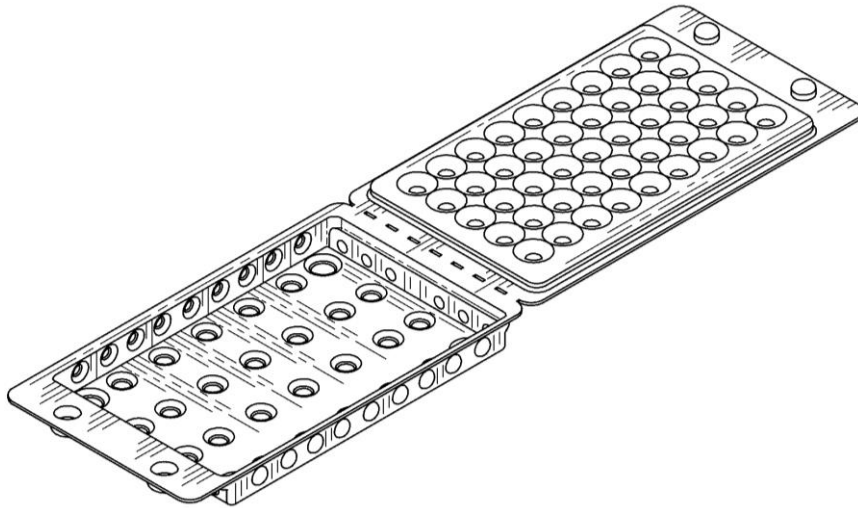
[JP1480516S](#) · 申請號 : D2013-006887 · 申請日 : 2013-03-28 · 公開/公告日 : 2013-08-30 · LOC : 13-02 · 預估屆滿日 : 2033-08-30

摘要 : -



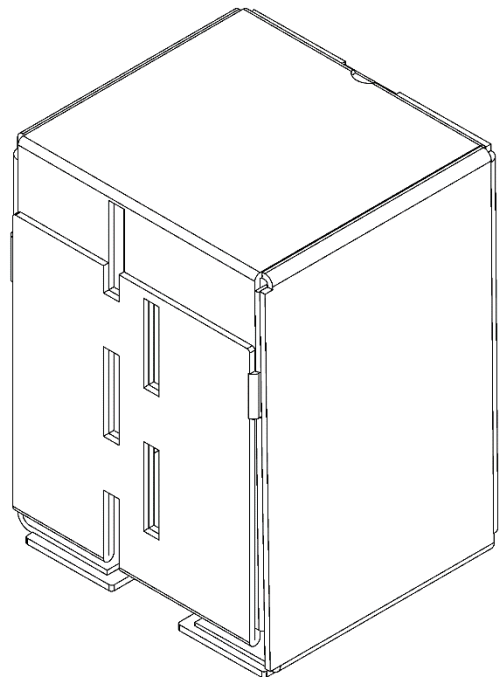
1. [Package case](#) · US 設計專利有效中, 專利號：[USD779340S1](#) · 申請號：29/548971 · 申請日：2015-12-17 · 公開/公告日：2017-02-21 · LOC：09-03 · 預估屆滿日：2032-02-21

摘要：-



2. [包裝箱](#) · TW 設計專利有效中, 專利號：[TWD214121S](#) · 申請號：109306065 · 申請日：2020-11-02 · 公開/公告日：2021-09-21 · LOC：09-03 · 預估屆滿日：2035-11-01

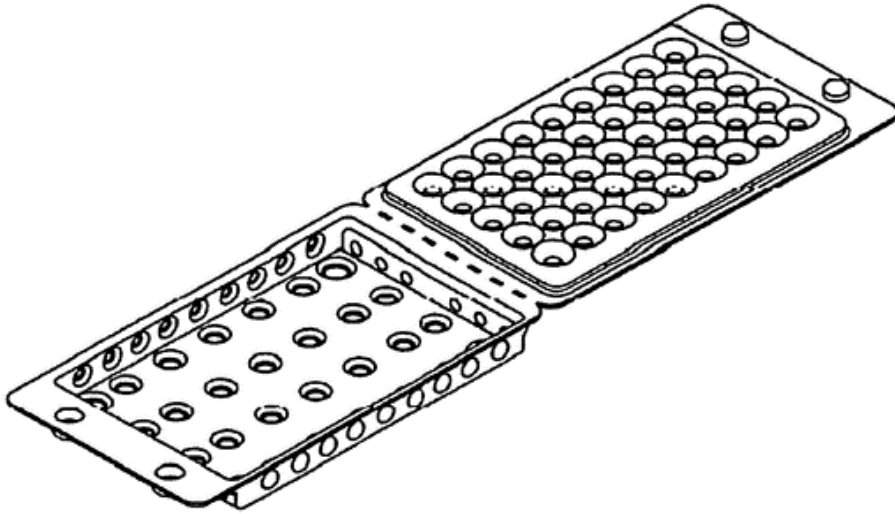
摘要：本設計係關於一種包裝箱，所述包裝箱包括容置空間，所述容置空間用於容置物料。圍設形成所述容置空間的側壁上設置有出料口以及觀料口。出料口的設置，便於物料從包裝箱中取出；觀料口的設置，便於辨識單元或用戶即時檢測包裝箱中物料的狀態，從而可以實現自動化取料並即時監測包裝箱中物料的位置以及數量，其中，辨識單元可以是相機、紅外測距裝置或者鐳射測距裝置。



立體圖1

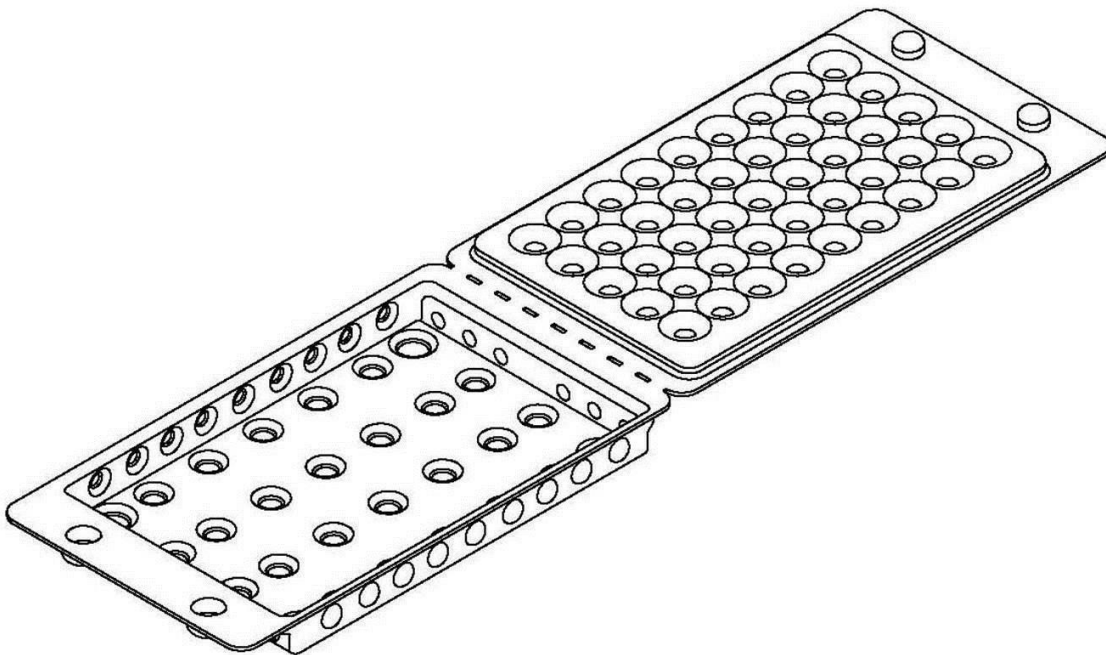
3. [包裝盒](#) · TW 設計專利有效中, 專利號: [TWD182691S](#) · 申請號: 105300086 · 申請日: 2016-01-07 · 公開/公告日: 2017-05-01 · LOC: 09-03 · 預估屆滿日: 2031-01-06

摘要:【物品用途】;本設計產品用於收納放置在其內的物件,並對放置在其內的物件提供防震與緩衝的作用。;【設計說明】;本創作的要點在於產品的形狀。;最能表明本設計設計要點的為立體圖。



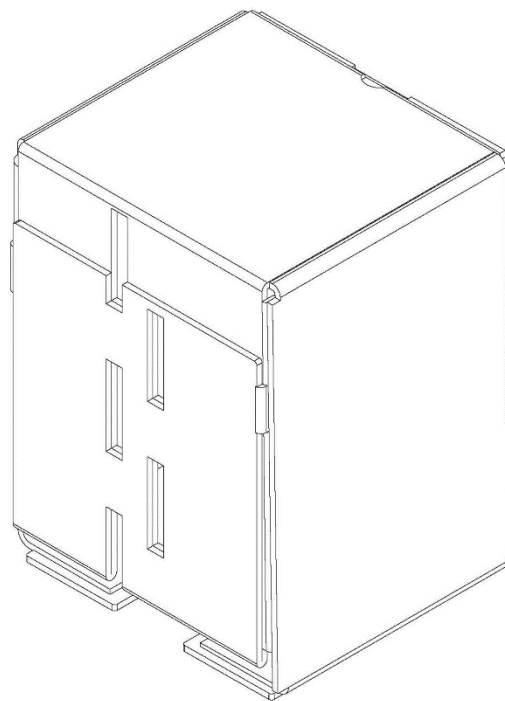
4. [包裝盒](#) · CN 設計專利有效中, 專利號: [CN303736091S](#) · 申請號: 201530468229.3 · 申請日: 2015-11-20 · 公開/公告日: 2016-07-06 · LOC: 09-03 · 預估屆滿日: 2025-11-20

摘要: 1 · 本外观设计产品的名称: 包装盒。2 · 本外观设计产品的用途: 本外观设计产品用于收纳放置在其內的物件,并对放置在其內的物件提供防震与减压的作用。3 · 本外观设计产品的设计要点: 在于产品的形状。4 · 最能表明本外观设计设计要点的图片或照片: 立体图。



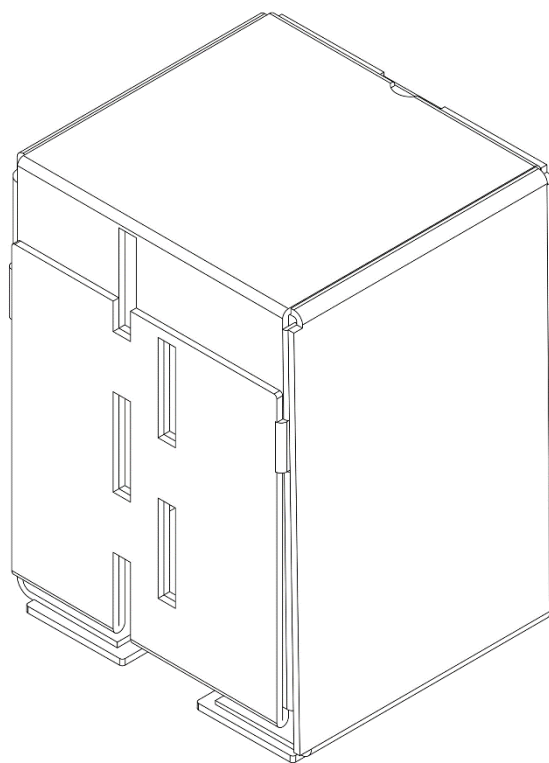
5. [物料箱](#) · CN 設計專利有效中, 專利號 : [CN306576882S](#) · 申請號 : 202030624986.6 · 申請日 : 2020-10-20 · 公開/公告日 : 2021-06-01 · LOC : 09-03 · 預估屆滿日 : 2030-10-20

摘要 : 1.本外观设计产品的名称 : 物料箱。2.本外观设计产品的用途 : 本外观设计产品用于容置物料并便于用户获知物料箱中物料的位置及数量。3.本外观设计产品的设计要点 : 在于形状。4.最能表明设计要点的图片或照片 : 设计 1 立体图 1。5.指定设计 1 为基本设计。6.参考图中的编号用于用户直观地获取物料箱中物料的数量。



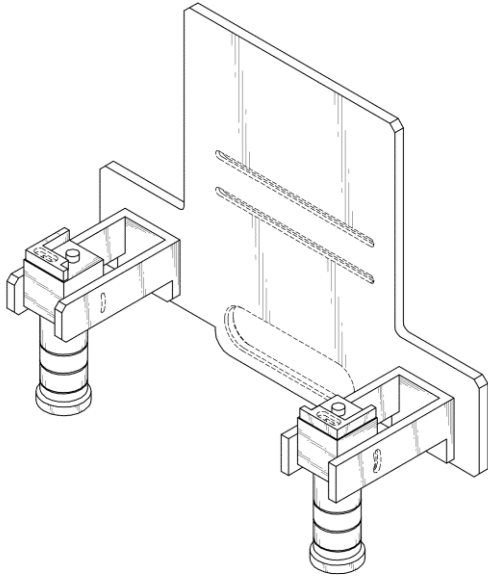
6. [Verpackungskisten](#) · EM 設計專利有效中, 專利號 : [EM008507594-0001](#) · 申請號 : 008507594 · 申請日 : 2021-04-19 · 公開/公告日 : 2021-04-27 · LOC : 09-03 · 預估屆滿日 : 2046-04-19

摘要 : -

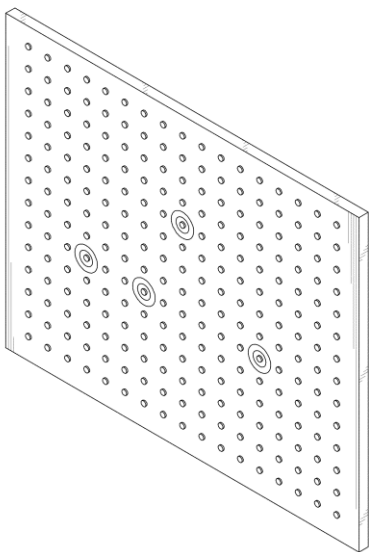




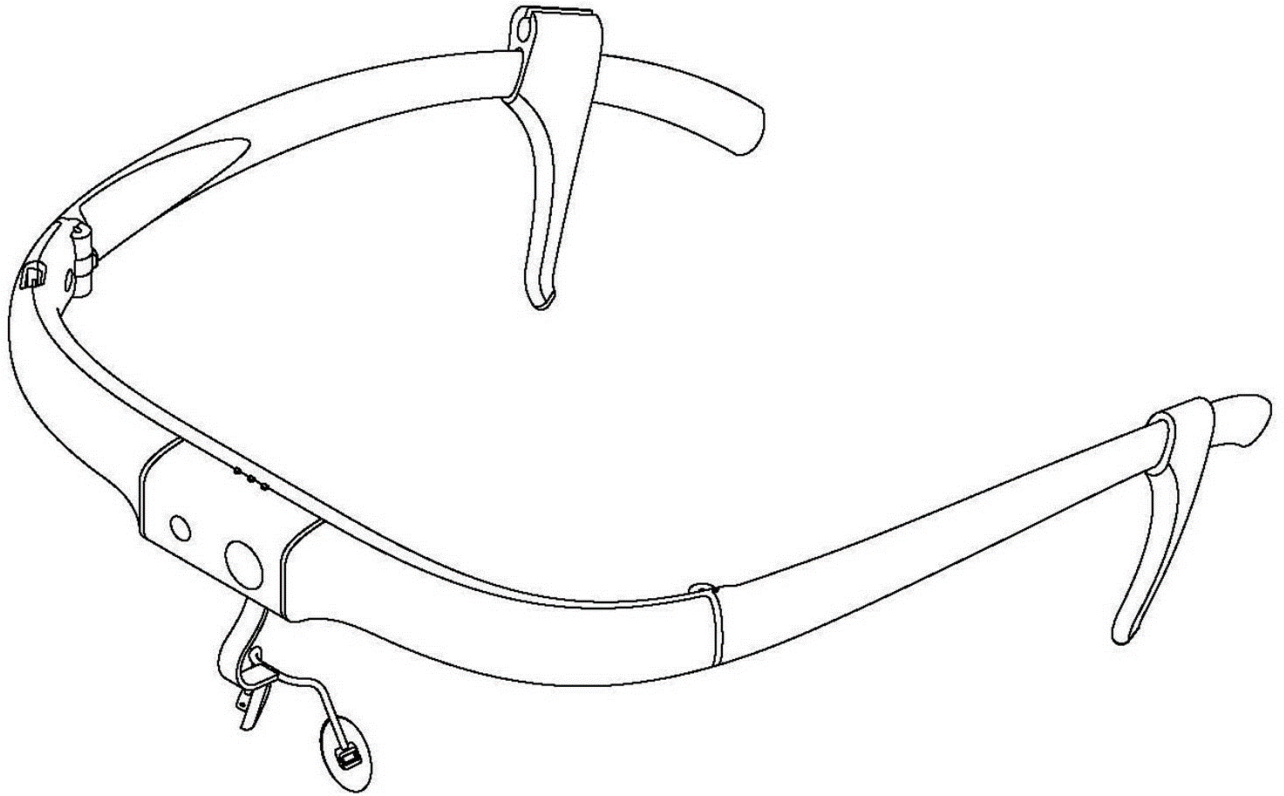
1. [Binocular image-taking lens](#) · US 設計專利有效中, 專利號：[USD719598S1](#) · 申請號：29/451979 · 申請日：2013-04-10 · 公開/公告日：2014-12-16 · LOC：16-06 · 預估屆滿日：2028-12-16  
摘要：-



2. [Camera calibration board](#) · US 設計專利有效中, 專利號：[USD737362S1](#) · 申請號：29/451974 · 申請日：2013-04-10 · 公開/公告日：2015-08-25 · LOC：16-05 · 預估屆滿日：2030-08-25  
摘要：-

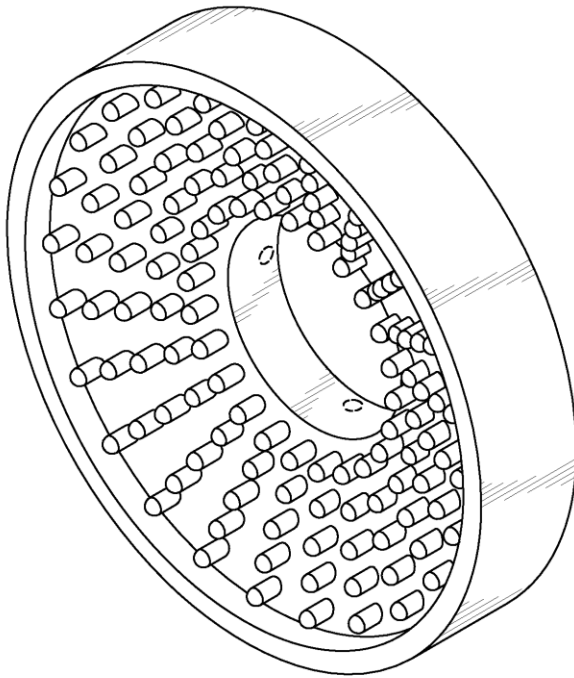


3. [智能眼镜](#) · CN 設計專利有效中, 專利號：[CN306862912S](#) · 申請號：202130223108.8 · 申請日：2021-04-19 · 公開/公告日：2021-10-01 · LOC：16-06 · 預估屆滿日：2031-04-19
- 摘要：1.本外观设计产品的名称：智能眼镜。2.本外观设计产品的用途：本外观设计产品可作为智能穿戴设备使用，用于拍摄和数据传输。3.本外观设计产品的设计要点：在于形状。4.最能表明设计要点的图片或照片：立体图 1。



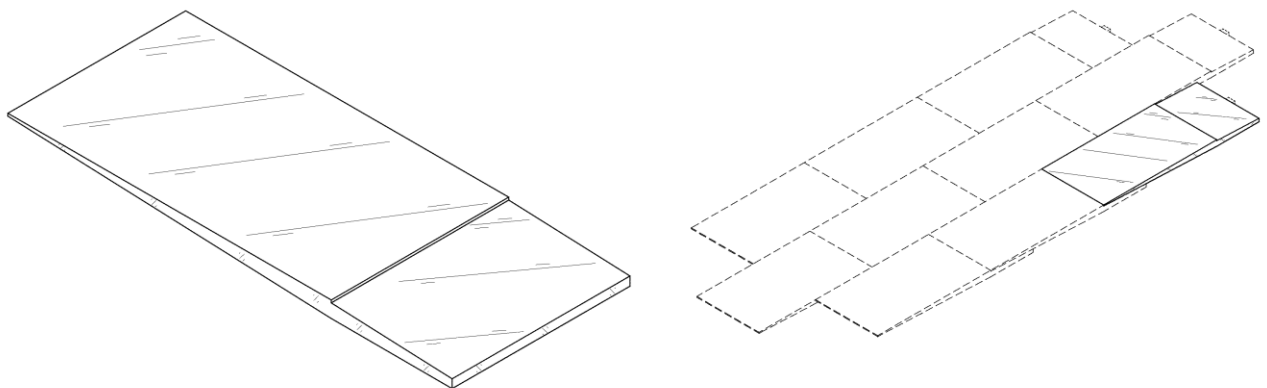
1. [Ring light source](#) · US 設計專利有效中, 專利號：[USD590074S1](#) · 申請號：29/321671 · 申請日：2008-07-21 · 公開/公告日：2009-04-07 · LOC：26-04 · 預估屆滿日：2023-04-07

摘要：-

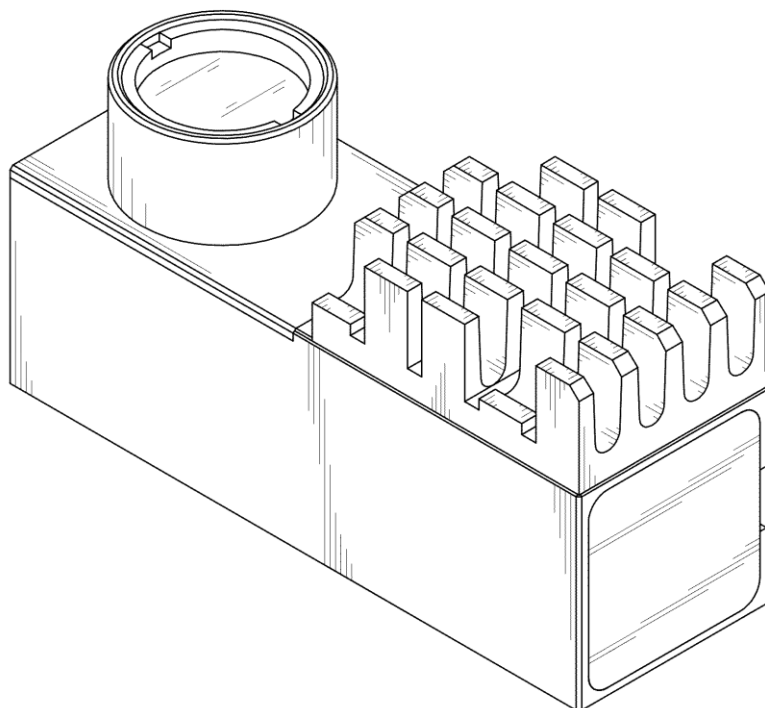


2. [Light guide plate](#) · US 設計專利有效中, 專利號：[USD735929S1](#) · 申請號：29/496809 · 申請日：2014-07-17 · 公開/公告日：2015-08-04 · LOC：26-99 · 預估屆滿日：2030-08-04

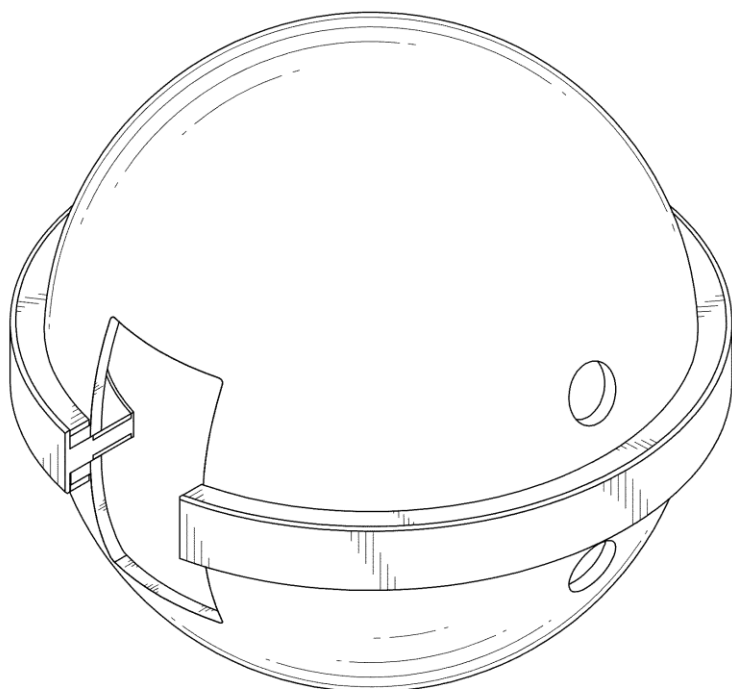
摘要：-



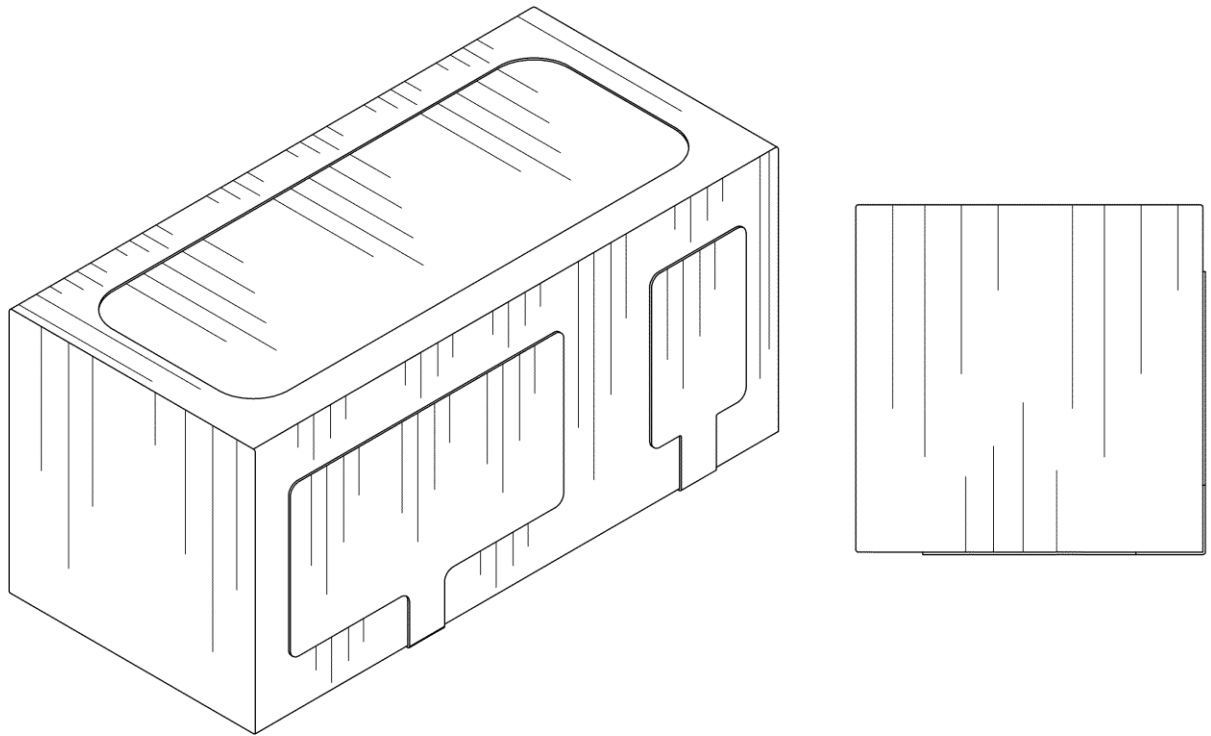
3. [Back light source](#) · US 設計專利有效中, 專利號：[USD758620S1](#) · 申請號：29/509874 · 申請日：2014-11-21 · 公開/公告日：2016-06-07 · LOC：26-06 · 預估屆滿日：2031-06-07  
摘要：-



4. [Light unit](#) · US 設計專利有效中, 專利號：[USD758621S1](#) · 申請號：29/509847 · 申請日：2014-11-21 · 公開/公告日：2016-06-07 · LOC：26-06 · 預估屆滿日：2031-06-07  
摘要：-



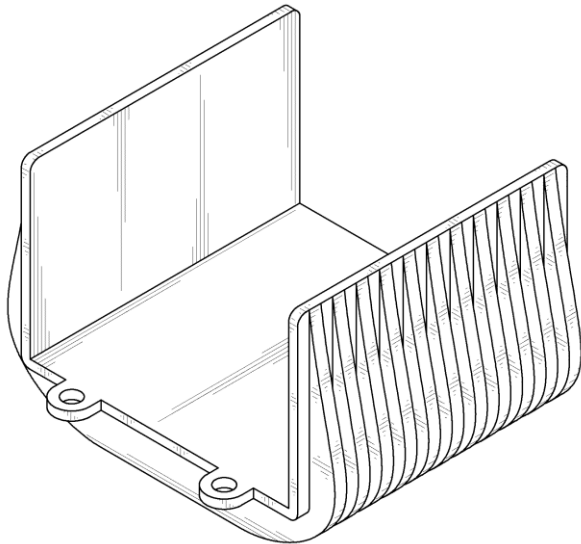
5. [Led encapsulation structure](#) · US 設計專利有效中, 專利號：[USD759884S1](#) · 申請號：29/512051 · 申請日：2014-12-16 · 公開/公告日：2016-06-21 · LOC：26-99 · 預估屆滿日：2031-06-21  
摘要：-



回到目錄 ▲

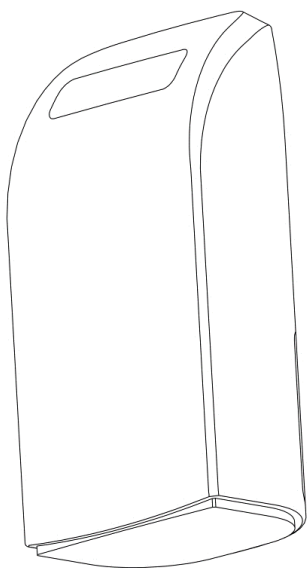
1. [Radiator](#) · US 設計專利有效中, 專利號：[USD730504S1](#) · 申請號：29/440667 · 申請日：2012-12-25 · 公開/公告日：2015-05-26 · LOC：23-03 · 預估屆滿日：2030-05-26

摘要：-



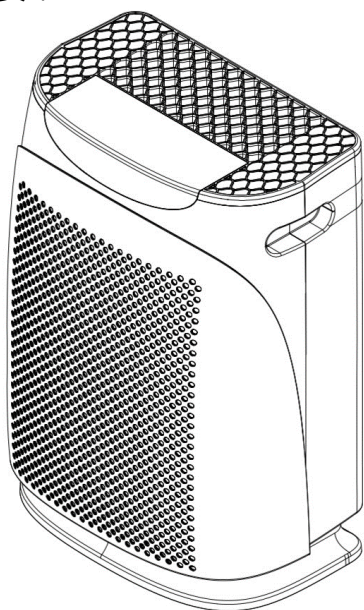
2. [除湿機](#) · JP 設計專利有效中, 專利號：[JP1604941S](#) · 申請號：D2018-000711 · 申請日：2018-01-17 · 公開/公告日：2018-04-27 · LOC：23-04 · 預估屆滿日：2038-04-27

摘要：-



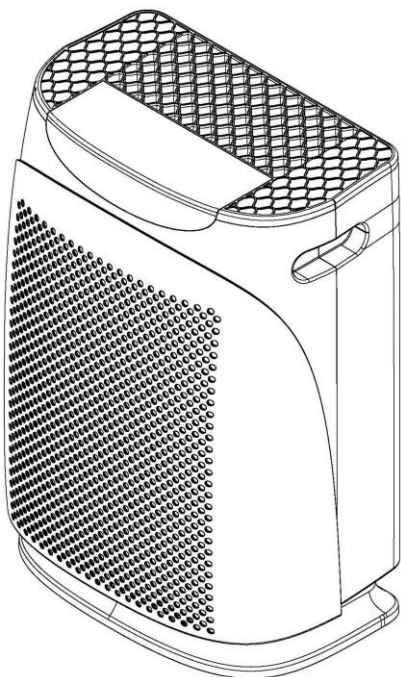
3. [空氣清淨機](#) · JP 設計專利有效中, 專利號 : [JP1691663S](#) · 申請號 : D2020-028604 · 申請日 : 2020-12-28 · 公開/公告日 : 2021-07-14 · LOC : 23-04 · 預估屆滿日 : 2045-12-28

摘要 :-



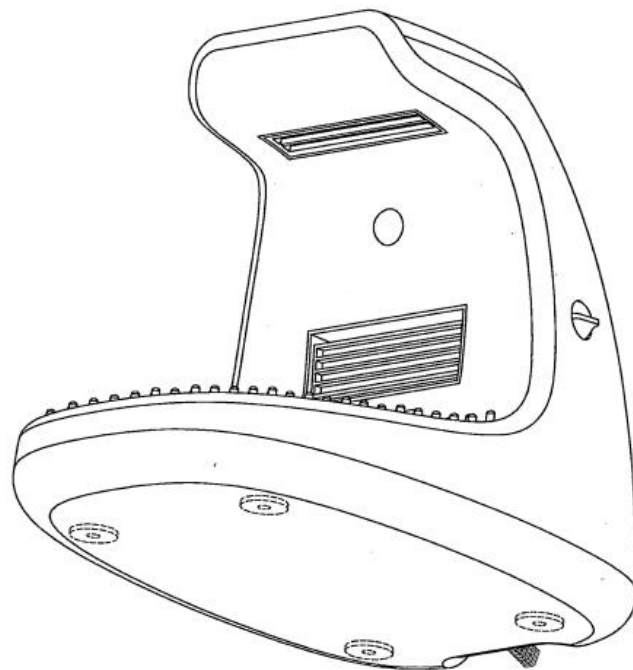
4. [空氣淨化器](#) · CN 設計專利有效中, 專利號 : [CN306360472S](#) · 申請號 : 202030410605.4 · 申請日 : 2020-07-24 · 公開/公告日 : 2021-03-02 · LOC : 23-04 · 預估屆滿日 : 2030-07-24

摘要 : 1.本外观设计产品的名称 : 空氣淨化器。2.本外观设计产品的用途 : 本外观设计产品用于净化空气。3.本外观设计产品的设计要点 : 在于形状。4.最能表明设计要点的图片或照片 : 立体图 1。



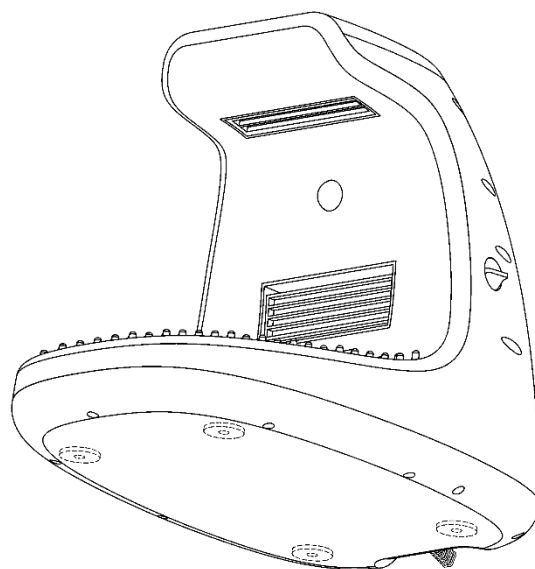
5. [暖腳機](#) · TW 設計專利有效中，專利號：[TWD210314S](#) · 申請號：108306348 · 申請日：2019-10-12 · 公開/公告日：2021-03-11 · LOC：23-03 · 預估屆滿日：2034-10-11

摘要：本設計係關於一種暖腳機，該暖腳機為一 C 型殼體，該 C 型殼體內側的上方設有上出風口，該 C 型殼體內側的中間位置處設有人體感應結構及下出風口，該 C 型殼體內側的下方設有由多個按摩凸部形成的按摩區域。該 C 型殼體外側壁的其中一側設有出風調節旋鈕，該 C 型殼體外側壁の後方設有操作部位，在操作部位的下方設有進風口。本創作的整體風格採用現代簡潔之殼體造型並形成本創作整體美感之造型外觀。圖示所揭露之虛線部份為不主張設計之部份。



6. [暖腳機](#) · TW 設計專利有效中，專利號：[TWD209933S](#) · 申請號：108306348 · 申請日：2019-10-12 · 公開/公告日：2021-02-21 · LOC：23-03 · 預估屆滿日：2034-10-11

摘要：本設計係關於一種暖腳機，該暖腳機為一 C 型殼體，該 C 型殼體內側的上方設有上出風口，該 C 型殼體內側的中間位置處設有人體感應結構及下出風口，該 C 型殼體內側的下方設有由多個按摩凸部形成的按摩區域。該 C 型殼體外側壁的上端設有控制顯示區，外側壁的兩側位置處設有鎖固孔且其中一側設有出風調節旋鈕，該 C 型殼體外側壁の後方設有操作部位，在操作部位的下方設有進風口。本創作的整體風格採用現代簡潔之殼體造型並形成本創作整體美感之造型外觀。圖示所揭露之虛線部分為不主張設計之部分。

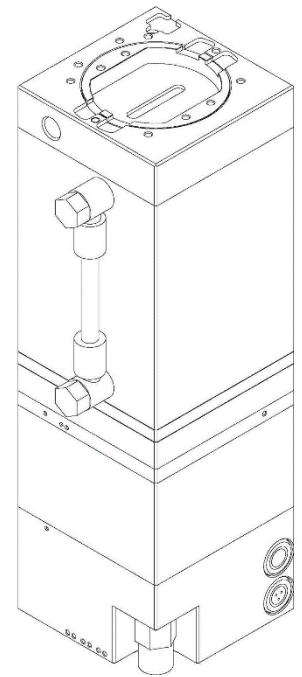


立體圖1



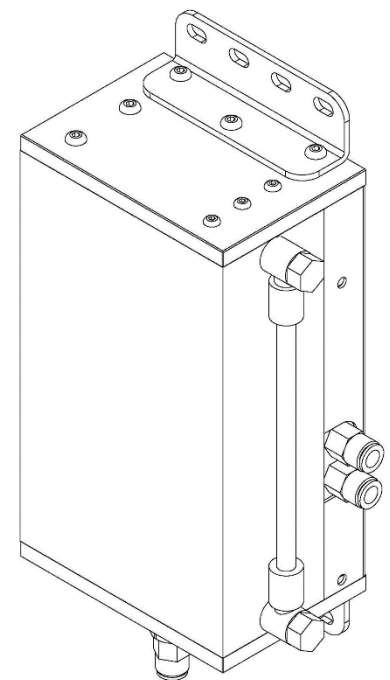
7. [真空过滤器](#) · CN 設計專利有效中, 專利號：[CN305287399S](#) · 申請號：  
201930021859.4 · 申請日：2019-01-16 · 公開/公告日：2019-08-02 · LOC：  
23-04 · 預估屆滿日：2029-01-16

摘要：1 · 本外观设计产品的名称：真空过滤器。2 · 本外观设计产品的用途：本外观设计产品用于过滤液体。3 · 本外观设计产品的设计要点：该真空过滤器的形状。4 · 最能表明本外观设计设计要点的图片或照片：立体图 1。



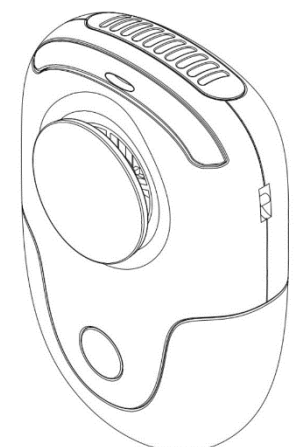
8. [真空过滤器](#) · CN 設計專利有效中, 專利號：[CN305174331S](#) · 申請號：  
201830649556.2 · 申請日：2018-11-15 · 公開/公告日：2019-05-  
21 · LOC：23-04 · 預估屆滿日：2028-11-15

摘要：1 · 本外观设计产品的名称：真空过滤器。2 · 本外观设计产品的用途：本外观设计产品用于吸收大气中的污染物。3 · 本外观设计产品的设计要点：在于产品的整体形状。4 · 最能表明本外观设计设计要点的图片或照片：立体图 1。



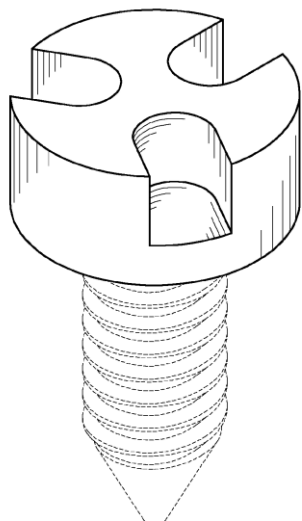
9. [消毒器](#) · JP 設計專利有效中, 專利號：[JP1685261S](#) · 申請號：D2020-  
028630 · 申請日：2020-12-29 · 公開/公告日：2021-04-20 · LOC：23-  
04 · 預估屆滿日：2045-12-29

摘要：-



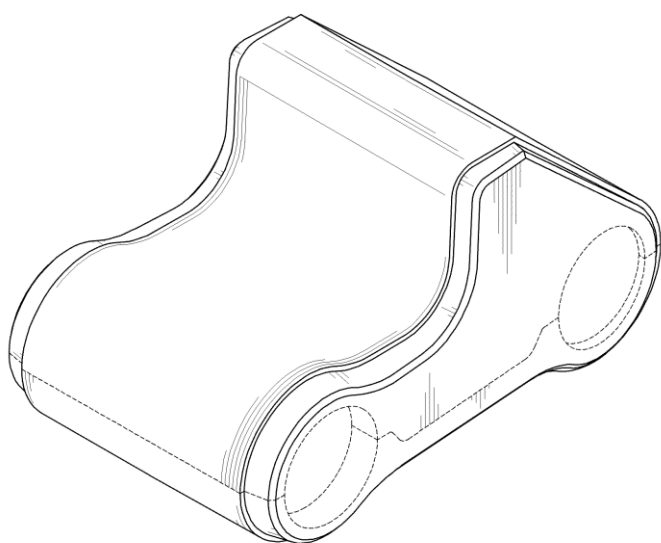
1. [Bolt](#) · US 設計專利有效中, 專利號：[USD642901S1](#) · 申請號：29/353031 · 申請日：2009-12-31 · 公開/公告日：2011-08-09 · LOC：08-08 · 預估屆滿日：2025-08-09

摘要：-

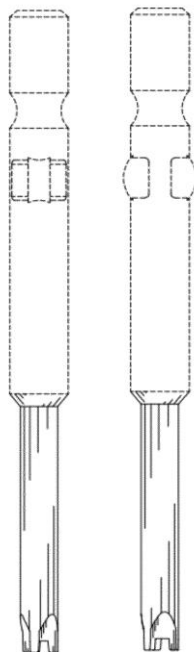


2. [Supporting device](#) · US 設計專利有效中, 專利號：[USD652422S1](#) · 申請號：29/390274 · 申請日：2011-04-22 · 公開/公告日：2012-01-17 · LOC：08-07 · 預估屆滿日：2026-01-17

摘要：-

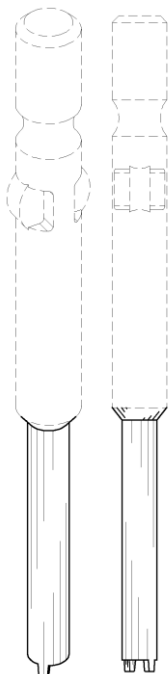


3. [Screwdriver](#) · US 設計專利有效中, 專利號 : [USD664019S1](#) · 申請號 : 29/409922 · 申請日 : 2011-12-30 · 公開/公告日 : 2012-07-24 · LOC : 08-04 · 預估屆滿日 : 2026-07-24



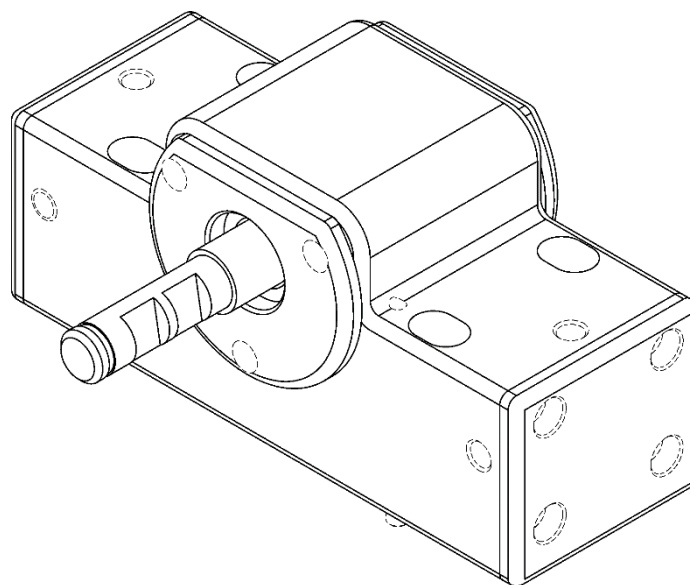
4. [Screwdriver](#) · US 設計專利有效中, 專利號 : [USD653516S1](#) · 申請號 : 29/353032 · 申請日 : 2009-12-31 · 公開/公告日 : 2012-02-07 · LOC : 08-04 · 預估屆滿日 : 2026-02-07

摘要 : -



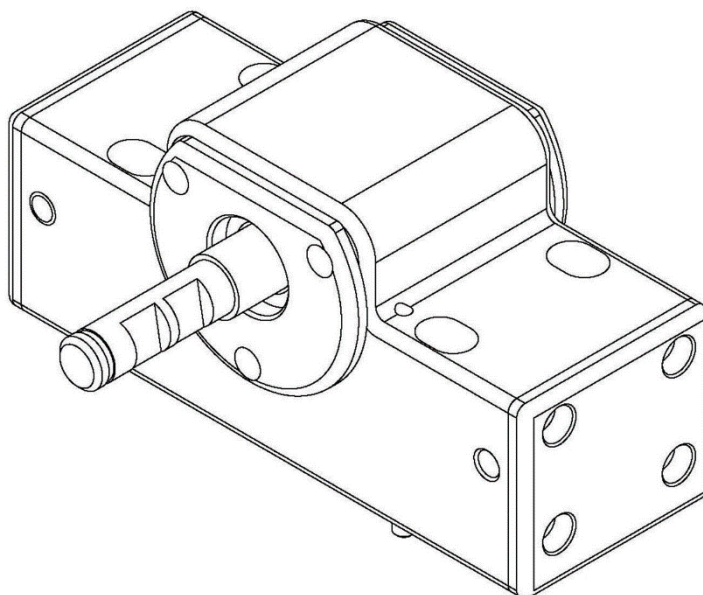
1. [回轉氣缸](#) · TW 設計專利有效中, 專利號 : [TWD206877S](#) · 申請號 : 108300497 · 申請日 : 2019-01-24 · 公開/公告日 : 2020-09-01 · LOC : 15-01 · 預估屆滿日 : 2034-01-23

摘要：本設計係關於一種回轉氣缸，主要由一主體對應組設一軸桿而成，該主體係為一凸字形體，該主體前方具有凸出之軸桿；該軸桿前端的周壁設有環形槽，且軸桿的周壁設有多個平面；該主體靠近且平行於該軸桿的軸線的面上設置多個貫通的回轉氣缸的安裝孔。其整體造型之外觀流暢，且主體各側特徵相互對應形成規律之排列，具有新穎之獨特美感。圖示所揭露之虛線部分為不主張設計之部分。



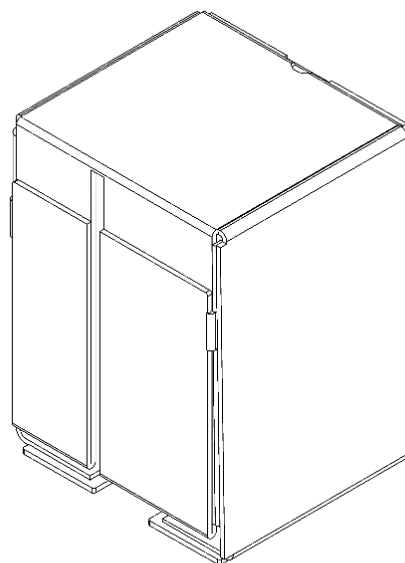
2. [回轉氣缸](#) · CN 設計專利有效中, 專利號 : [CN305255818S](#) · 申請號 : 201930035343.5 · 申請日 : 2019-01-22 · 公開/公告日 : 2019-07-12 · LOC : 15-01 · 預估屆滿日 : 2029-01-22

摘要：1 · 本外观设计产品的名称：回轉氣缸。2 · 本外观设计产品的用途：本外观设计产品用于將氣能轉化成機械能，提供動力。3 · 本外观设计产品的设计要点：本外观设计产品的形状。4 · 最能表明本外观设计设计要点的图片或照片：设计 1 立体图 1。5 · 其他：本外观设计产品的设计 1、设计 2 和设计 3 为相似外观设计；其中设计 1 为基本设计。



3. [包裝箱](#) · TW 設計專利有效中, 專利號：[TWD214369S](#) · 申請號：109306064 · 申請日：2020-11-02 · 公開/公告日：2021-10-01 · LOC：15-09 · 預估屆滿日：2035-11-01

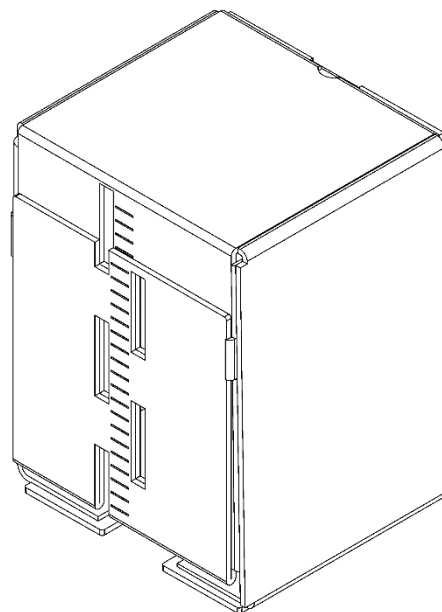
摘要：本設計係關於一種包裝箱，所述包裝箱包括容置空間，所述容置空間用於容置物料。圍設形成所述容置空間的側壁上設置有出料口以及觀料口。出料口的設置，便於物料從包裝箱中取出；觀料口的設置，便於辨識單元或用戶即時檢測包裝箱中物料的狀態，從而可以實現自動化取料並即時監測包裝箱中物料的位置以及數量，其中，辨識單元可以是相機、紅外測距裝置或者鐳射測距裝置。



立體圖1

4. [包裝箱](#) · TW 設計專利有效中, 專利號：[TWD214368S](#) · 申請號：109306063 · 申請日：2020-11-02 · 公開/公告日：2021-10-01 · LOC：15-09 · 預估屆滿日：2035-11-01

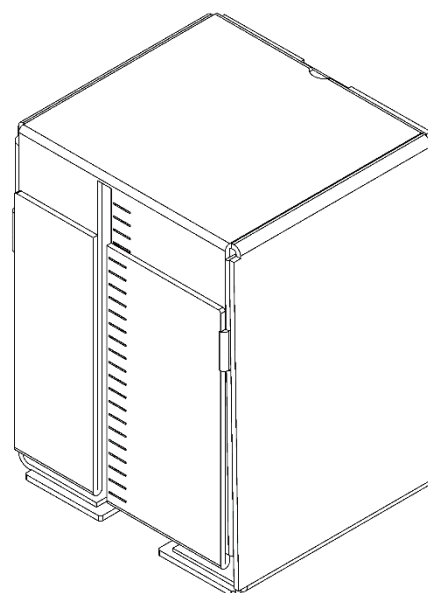
摘要：本設計係關於一種包裝箱，所述包裝箱包括容置空間，所述容置空間用於容置物料。圍設形成所述容置空間的側壁上設置有出料口以及觀料口。出料口的設置，便於物料從包裝箱中取出；觀料口的設置，便於辨識單元或用戶即時檢測包裝箱中物料的狀態，從而可以實現自動化取料並即時監測包裝箱中物料的位置以及數量，其中，辨識單元可以是相機、紅外測距裝置或者鐳射測距裝置；所述觀料口的周緣設置識別單元，所述識別單元可以是刻度、識別碼或者編號。



立體圖1

5. [包裝箱](#)·TW 設計專利有效中, 專利號:[TWD214367S](#)·申請號: 109306062·申請日: 2020-11-02·公開/公告日: 2021-10-01·LOC: 15-09·預估屆滿日: 2035-11-01

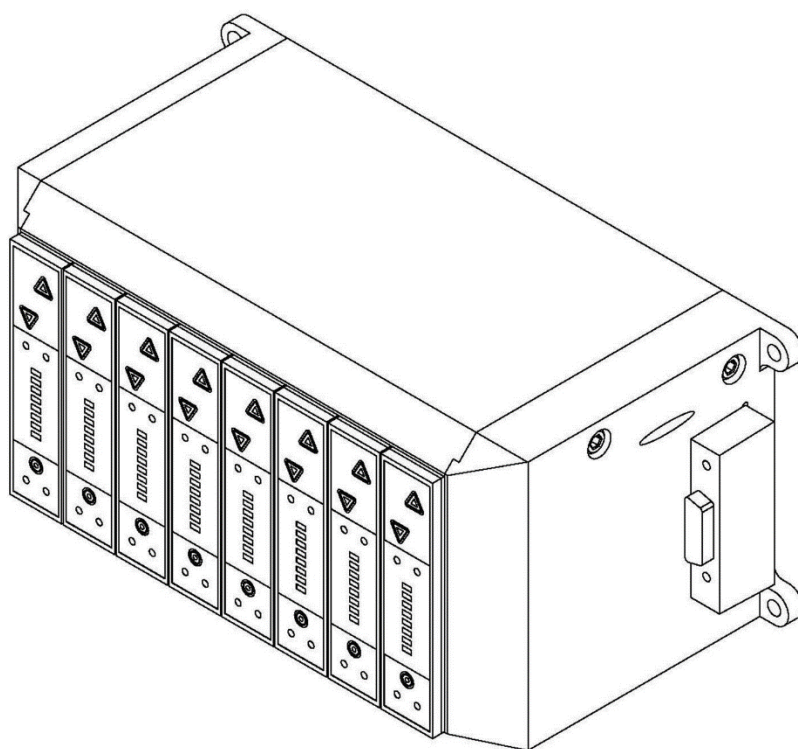
摘要: 本設計係關於一種包裝箱, 所述包裝箱包括容置空間, 所述容置空間用於容置物料。圍設形成所述容置空間的側壁上設置有出料口以及觀料口。出料口的設置, 便於物料從包裝箱中取出; 觀料口的設置, 便於辨識單元或用戶即時檢測包裝箱中物料的狀態, 從而可以實現自動化取料並即時監測包裝箱中物料的位置以及數量, 其中, 辨識單元可以是相機、紅外測距裝置或者鐳射測距裝置; 所述觀料口的周緣設置識別單元, 所述識別單元可以是刻度、識別碼或者編號。



立體圖1

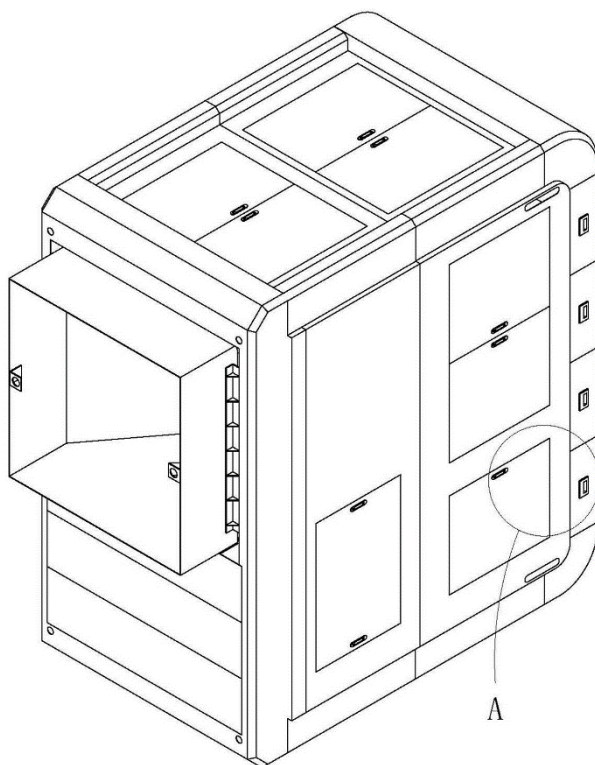
6. [真空发生器](#)·CN 設計專利有效中, 專利號: [CN304913278S](#)·申請號: 201830052183.0·申請日: 2018-02-05·公開/公告日: 2018-11-27·LOC: 15-99·預估屆滿日: 2028-02-05

摘要: 1·本外观设计产品的名称: 真空发生器。2·本外观设计产品的用途: 本外观设计产品用于产生负压。3·本外观设计产品的设计要点: 本外观设计产品的形状。4·最能表明本外观设计设计要点的图片或照片: 立体图。

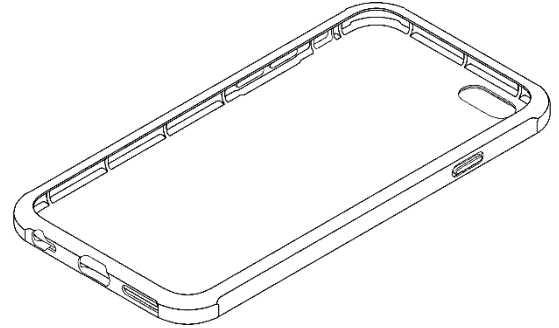


7. 设备外壳，CN 設計專利有效中，專利號：[CN306461627S](#)，申請號：202030620579.8，申請日：2020-10-19，公開/公告日：2021-04-13，LOC：15-09，預估屆滿日：2030-10-19

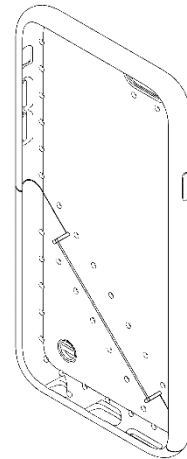
摘要：1.本外观设计产品的名称：设备外壳。2.本外观设计产品的用途：本外观设计产品用作设备外壳，例如数控加工机台、五轴加工机台等设备的外壳。3.本外观设计产品的设计要点：在于形状。4.最能表明设计要点的图片或照片：立体图1。5.A 部放大图为立体图1 中的 A 部放大部分。



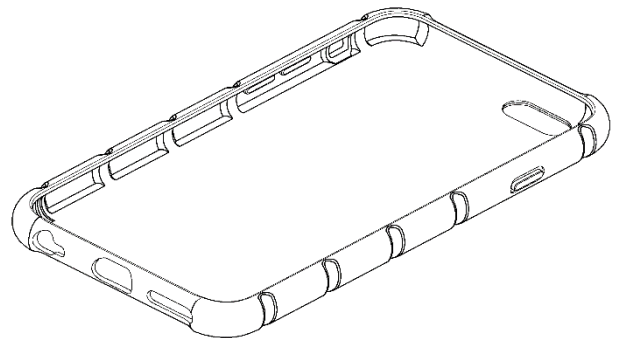
1. [攜帶情報端末機用カバー](#)，JP 設計專利有效中，  
專利號：[JP1521943S](#)，申請號：D2014-021620，  
申請日：2014-09-30，公開/公告日：2015-03-20，  
LOC：03-01 14-99，預估屆滿日：2035-03-20  
摘要：-



2. [攜帶情報端末機用カバー](#)，JP 設計專利有效中，  
專利號：[JP1521944S](#)，申請號：D2014-021621，  
申請日：2014-09-30，公開/公告日：2015-03-20，  
LOC：03-01 14-99，預估屆滿日：2035-03-20  
摘要：-

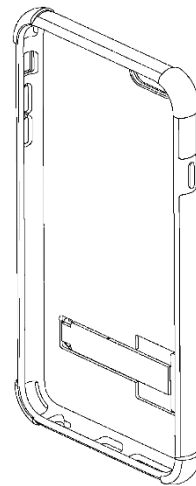


3. [攜帶情報端末機用カバー](#)，JP 設計專利有效中，  
專利號：[JP1521945S](#)，申請號：D2014-021622，  
申請日：2014-09-30，公開/公告日：2015-03-20，  
LOC：03-01 14-99，預估屆滿日：2035-03-20  
摘要：-

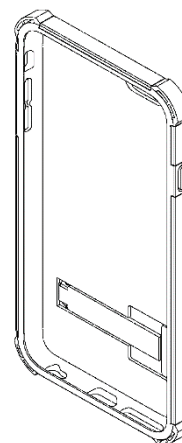




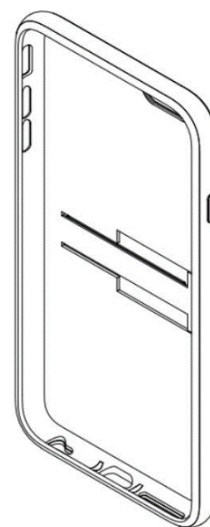
4. [電子機器用保護ケース](#)・JP 設計專利有效中, 專利號：[JP1544699S](#)・申請號：D2015-019882・申請日：2015-09-08・公開/公告日：2016-01-29・LOC：03-01・預估屆滿日：2036-01-29  
摘要：-



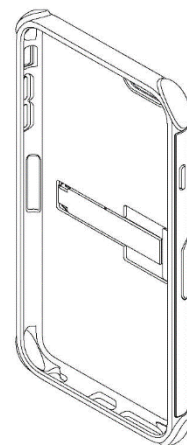
5. [電子機器用保護ケース](#)・JP 設計專利有效中, 專利號：[JP1544700S](#)・申請號：D2015-019883・申請日：2015-09-08・公開/公告日：2016-01-29・LOC：03-01・預估屆滿日：2036-01-29  
摘要：-



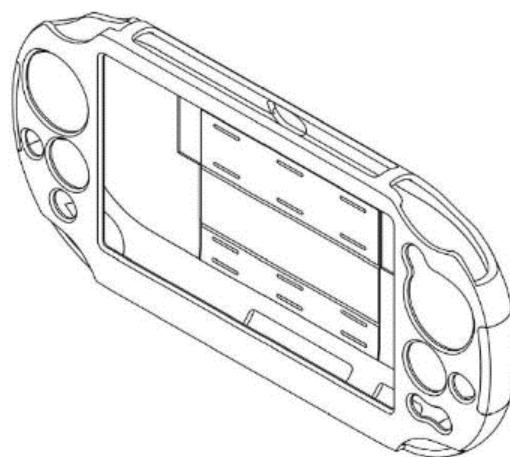
6. [携帶情報端末機用ケース](#)・JP 設計專利有效中, 專利號：[JP1571993S](#)・申請號：D2016-013288・申請日：2016-06-22・公開/公告日：2017-02-17・LOC：03-01・預估屆滿日：2037-02-17  
摘要：-



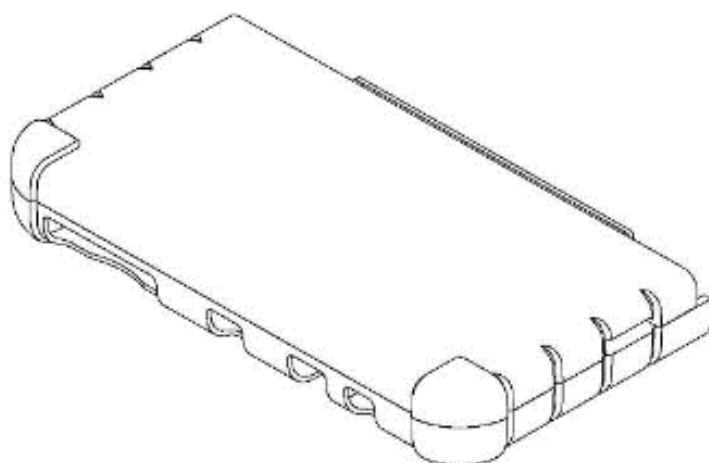
7. [攜帶情報端末機用ケース](#)・JP 設計專利有效中，專利號：  
[JP1571992S](#)・申請號：D2016-013287・申請日：2016-06-22・公開  
/公告日：2017-02-17・LOC：03-01・預估屆滿日：2037-02-17  
摘要：-



8. [電子機器用保護ケース](#)・JP 設計專利有效中，  
專利號：[JP1584827S](#)・申請號：D2016-026529・  
申請日：2016-12-07・公開/公告日：2017-08-04・  
LOC：03-01・預估屆滿日：2037-08-04  
摘要：-

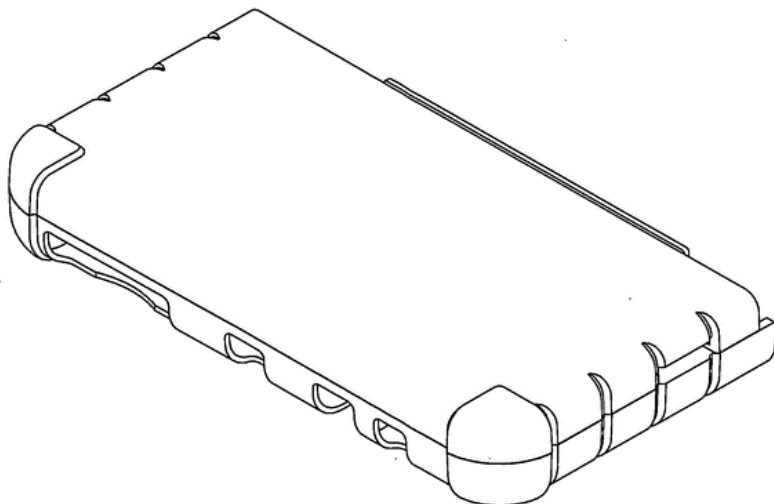


9. [電子機器用保護ケース](#)・JP 設計專  
利有效中，專利號：[JP1584830S](#)・申  
請號：D2017-000036・申請日：2017-  
01-05・公開/公告日：2017-08-04・  
LOC：03-01・預估屆滿日：2037-08-  
04  
摘要：-



10. [電子裝置之保護套組](#) · TW 設計

專利有效中，專利號：  
[TWD187270S](#) · 申請號：  
106300321 · 申請日：2017-01-20 ·  
公開/公告日：2017-12-21 · LOC：  
03-01 · 預估屆滿日：2032-01-19  
摘要：【物品用途】；本設計產品  
用於放置和保護遊戲機、筆記型  
電腦等電子裝置。；【設計說明】；  
本設計產品提供一種「電子裝置

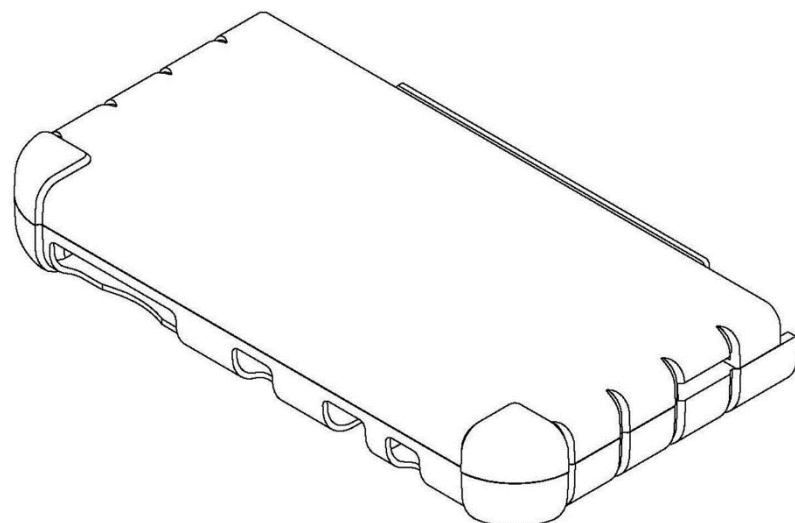


之保護套組」之造型，係包括上、下相對之保護套，上、下保護套可部分或全部由透明材料製作。本設計之保護套整體線條簡潔流暢，具有風格獨特的視覺美感。

11. [保護套](#) · CN 設計專利有效中，專利

號：[CN304162613S](#) · 申請號：  
201630543584.7 · 申請日：2016-11-  
09 · 公開/公告日：2017-06-09 ·  
LOC：03-01 · 預估屆滿日：2026-11-  
09

摘要：1 · 本外观设计产品的名称：  
保护套。2 · 本外观设计产品的用  
途：本外观设计产品用于放置和保  
护游戏机、笔记本电脑等电子装

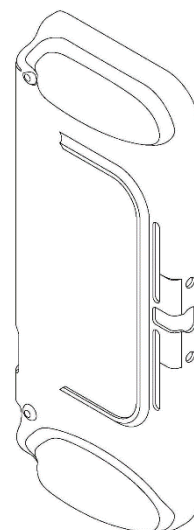


置。3 · 本外观设计产品的设计要点：在于保护套的形状，保护套可部分或全部由透明材料制作。4 · 最能表明本外观设计设计要点的图片或照片：组合状态图 2。

12. [保护壳](#) · CN 設計專利有效中，專利號：[CN305043398S](#) · 申請號：

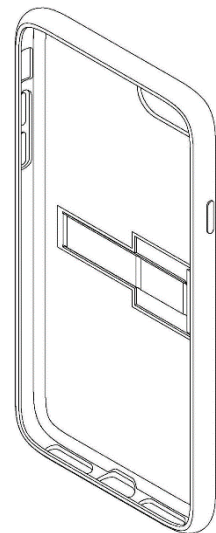
201830191505.X · 申請日：2018-05-02 · 公開/公告日：2019-02-22 · LOC：03-  
01 · 預估屆滿日：2028-05-02

摘要：1 · 本外观设计产品的名称：保护壳。2 · 本外观设计产品的用途：本外  
观设计产品用于保护移动电子设备及握持移动电子设备。3 · 本外观设计产品的  
设计要点：在于产品的整体造型。4 · 最能表明本外观设计设计要点的图片或照  
片：立体图 2。



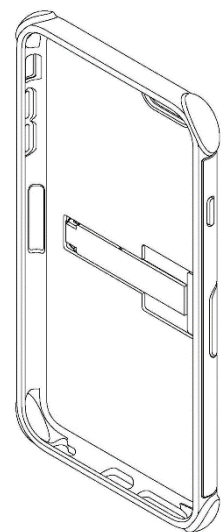
13. 保护套 · CN 設計專利有效中，專利號：[CN304247339S](#) · 申請號：  
201730023290.6 · 申請日：2017-01-20 · 公開/公告日：2017-08-18 · LOC：03-  
01 · 預估屆滿日：2027-01-20

摘要：1 · 本外观设计产品的名称：保护套。2 · 本外观设计产品的用途：本外观设计产品用于放置和保护手机、平板电脑等电子装置，并可作为手机、平板电脑等电子装置的支架。3 · 本外观设计产品的设计要点：在于保护套的形状。4 · 最能表明本外观设计设计要点的图片或照片：设计 1 立体图 2。5 · 指定基本设计：设计 1。



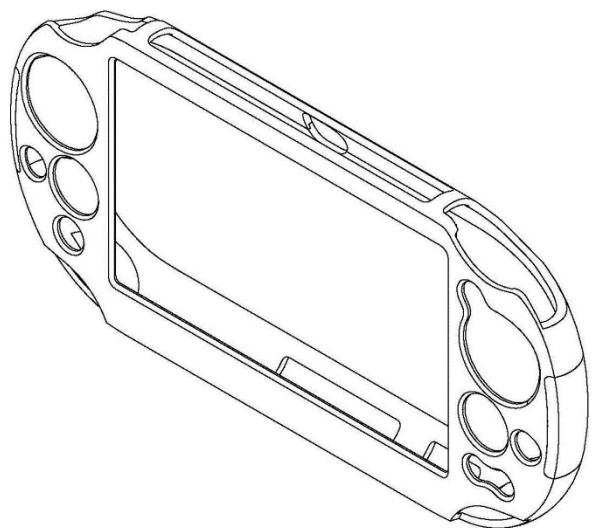
14. 保护壳 · CN 設計專利有效中，專利號：[CN304148143S](#) · 申請號：  
201630199234.3 · 申請日：2016-05-24 · 公開/公告日：2017-05-31 · LOC：03-  
01 · 預估屆滿日：2026-05-24

摘要：1 · 本外观设计产品的名称：保护壳。2 · 本外观设计产品的用途：本外观设计产品用于手机外壳保护。3 · 本外观设计产品的设计要点：在于产品的形状。4 · 最能表明本外观设计设计要点的图片或照片：使用状态图。



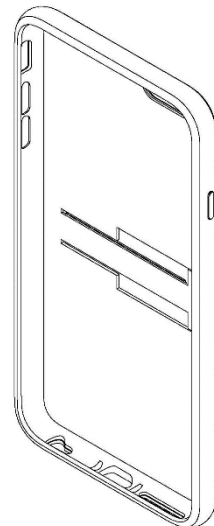
15. 保护套 · CN 設計專利有效中，專利號：  
[CN304099097S](#) · 申請號：201630543616.3 · 申請日：  
2016-11-09 · 公開/公告日：2017-04-12 · LOC：03-  
01 · 預估屆滿日：2026-11-09

摘要：1 · 本外观设计产品的名称：保护套。2 · 本外观设计产品的用途：本外观设计产品用于放置和保护游戏机、手机等电子装置，并作为游戏机、手机等电子装置的支架。3 · 本外观设计产品的设计要点：在于保护套的形状，保护套可部分由透明材料制作。4 · 最能表明本外观设计设计要点的图片或照片：设计 1 立体图。5 · 指定基本设计：设计 1。



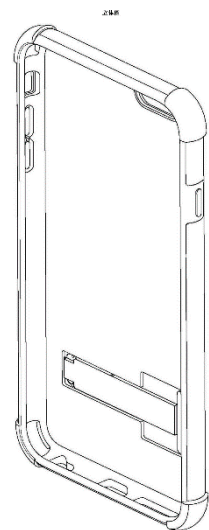
16. [保护壳](#) · CN 設計專利有效中，專利號：[CN303954363S](#) · 申請號：  
201630199233.9 · 申請日：2016-05-24 · 公開/公告日：2016-12-07 · LOC：03-  
01 · 預估屆滿日：2026-05-24

摘要：1 · 本外观设计产品的名称：保护壳。2 · 本外观设计产品的用途：本外观设计产品用于手机外壳保护。3 · 本外观设计产品的设计要点：在于产品的形状。4 · 最能表明本外观设计设计要点的图片或照片：使用状态图。



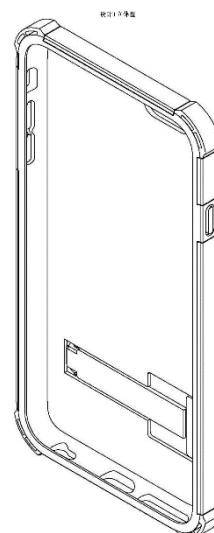
17. [保护套](#) · CN 設計專利有效中，專利號：[CN303555625S](#) · 申請號：  
201530284797.8 · 申請日：2015-07-31 · 公開/公告日：2016-01-20 · LOC：03-  
01 · 預估屆滿日：2025-07-31

摘要：1 · 本外观设计产品的名称：保护套。2 · 本外观设计产品的用途：本外观设计产品用于放置和保护手机、平板电脑等电子装置，并作为手机、平板电脑等电子装置的支架。3 · 本外观设计产品的设计要点：在于保护套的形状。4 · 最能表明本外观设计设计要点的图片或照片：使用状态 参考图 1。



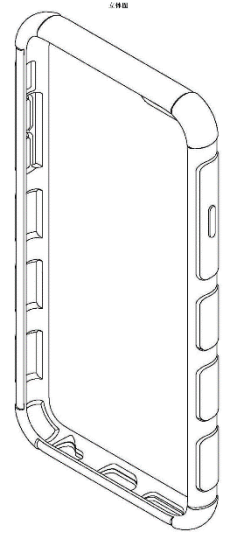
18. [保护套](#) · CN 設計專利有效中，專利號：[CN303555624S](#) · 申請號：201530284795.9 · 申請日：  
2015-07-31 · 公開/公告日：2016-01-20 · LOC：03-01 · 預估屆滿日：2025-07-31

摘要：1 · 本外观设计产品的名称：保护套。2 · 本外观设计产品的用途：本外观设计产品用于放置和保护手机、平板电脑等电子装置，并作为手机、平板电脑等电子装置的支架。3 · 本外观设计产品的设计要点：在于设计 1、设计 2 产品的形状。4 · 最能表明本外观设计设计要点的图片或照片：设计 1 使用状态图 1；本外观设计的设计 1 及设计 2 为同一产品的相似外观设计，其中设计 1 为基本设计。



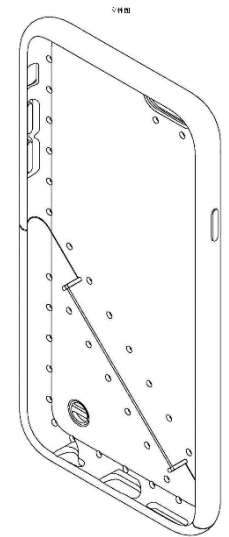
19. 保护壳 · CN 設計專利有效中，專利號：[CN303251830S](#) · 申請號：201430543790.9 · 申請日：2014-12-22 · 公開/公告日：2015-06-24 · LOC：03-01 · 預估屆滿日：2024-12-22

摘要：1 · 本外观设计产品的名称：保护壳。2 · 本外观设计产品的用途：本外观设计产品用于保护收容于该保护壳内的电子装置。3 · 本外观设计产品的设计要点：形状。4 · 最能表明本外观设计设计要点的图片或照片：立体图。



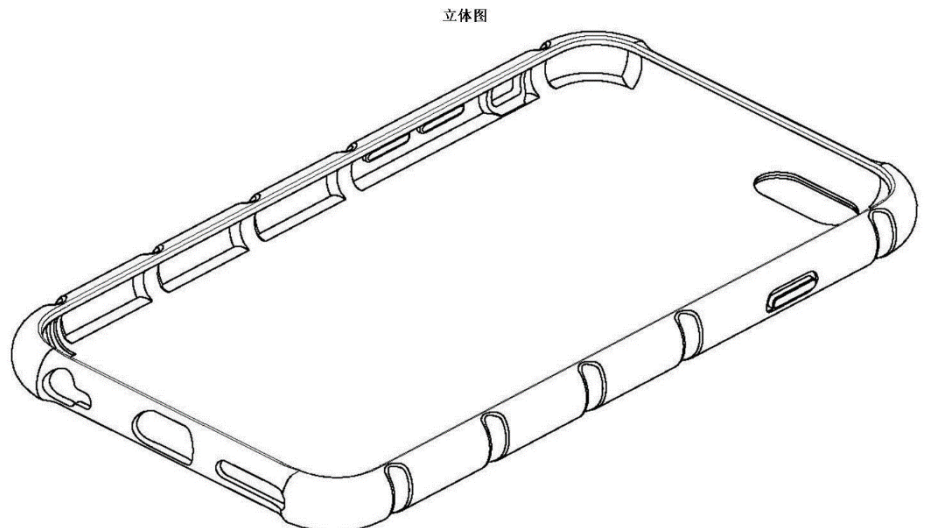
20. 保护套 · CN 設計專利有效中，專利號：[CN303122410S](#) · 申請號：201430311356.8 · 申請日：2014-08-27 · 公開/公告日：2015-03-11 · LOC：03-01 · 預估屆滿日：2024-08-27

摘要：1 · 本外观设计产品的名称：保护套。2 · 本外观设计产品的用途：本外观设计产品用于保护及支撑电子装置。3 · 本外观设计产品的设计要点：形状。4 · 最能表明本外观设计设计要点的图片或照片：立体图。



21. 保护套 · CN 設計專利有效中，專利號：[CN303110284S](#) · 申請號：201430311456.0 · 申請日：2014-08-27 · 公開/公告日：2015-02-25 · LOC：03-01 · 預估屆滿日：2024-08-27

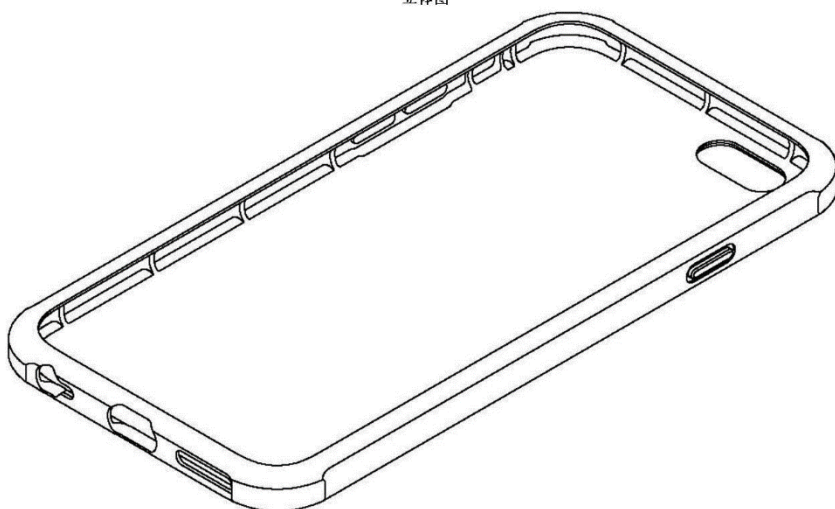
摘要：1 · 本外观设计产品的名称：保护套。2 · 本外观设计产品的用途：本外观设计产品用于保护电子装置。3 · 本外观设计产品的设计要点：形状。4 · 最能表明本外观设计设计要点的图片或照片：立体图。



22. [保护套](#) · CN 設計專利有效中, 專利號：[CN303104246S](#) · 申請號：201430311492.7 · 申請日：2014-08-27 · 公開/公告日：2015-02-18 · LOC：03-01 · 預估屆滿日：2024-08-27

摘要：1 · 本外观设计产品的名称：  
保护套。2 · 本外观设计产品的用途：  
本外观设计产品用于保护电子装置。3 · 本外观设计产品的设计要点：  
形状。4 · 最能表明本外观设计设计要点的图片或照片：  
立体图。

立体图



1. [底板](#) · CN 設計專利有效中, 專利號：[CN306037953S](#) · 申請號：202030097667.4 · 申請日：2020-03-20 · 公開/公告日：2020-09-08 · LOC：07-09 · 預估屆滿日：2030-03-20

摘要：1.本外观设计产品的名称：底板。2.本外观设计产品的用途：本外观设计产品用于承载托盘。3.本外观设计产品的设计要点：在于形状。4.最能表明设计要点的图片或照片：设计 1 立体图。5.指定设计 1 为基本设计。

